

Datenblatt

- Übersichtliches LCD-display
- Hohlwelle Ø14 mm bis Ø20 mm aus Edelstahl
- Direkte Montage auf die Verstellwelle
- Absolutmaß und Kettenmaß-Umschaltung
- Freiprogrammierbar
- Anwendungsbereich: Weg- und Winkelverstellung im Maschinenbau
- Batteriewechsel auch im montierten Zustand möglich
- Batterielebensdauer 4 Jahre



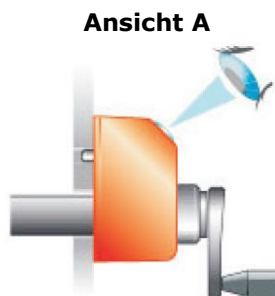
Mechanische Daten

Hohlwelle	Ø14 bis Ø20 mm
Gewicht	110 g
Display	LCD 7,5 mm Ziffernhöhe
Anzeigebereich	-9999; 99999
Drehzahl	Dauerbetrieb 400 Umdr./ min
Auflösung	4.000 Imp./umdr.
Betriebstemperatur	0°C bis +50°C
Luftfeuchtigkeit	35 bis 85% (ohne kondensieren)
Schutzklasse	IP54
Elektromagnetische Kompatibilität	2004/108/EC

Elektrische Daten

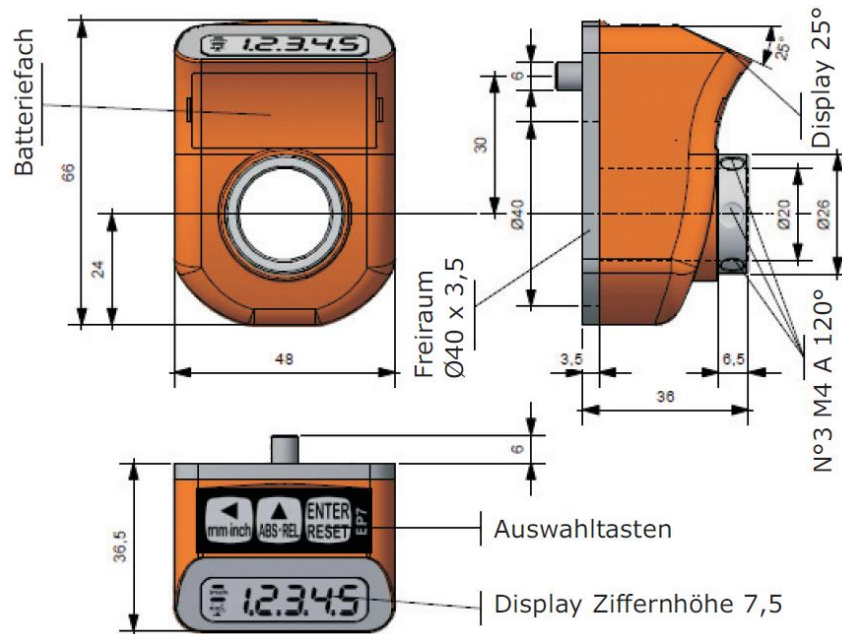
Versorgungsspannung	3,6V (batteriebetrieb 1x ½ AA)
Batterielebensdauer	4 Jahre
Tastatur	3 Funktionstasten
Lieferbare Funktion	Reset/preset, absolute/inkrementale Messwert, Konversion mm/Inch, Anzeige in Grad, 3 verschiedene Nullpunkte für Maßkorrektur.

Einbaulage



Datenblatt

Abmaßen



Zubehör

- Wellenklemmflansch



- Flanschadapter



- Drehknopf



- Reduzierbüchsen

- Handkurbeln

- Handräder

- Schutzgehäuse

Bestellbeispiel

Typ EP7 - A - R - F20 - FL-B - FL - PM

Ansicht

A = Ansicht A

B = Ansicht B

Gehäusefarbe

R = orange

G = schwarz

Hohlwellendurchmesser

F14 = Ø14 mm

F20 = Ø20 mm

Optional

FL-B = Wellenklemmflansch

FL = Flanschadapter

PM = Drehknopf