

Valvola flusso libero ON-OFF

Serie VPFL/FF - SW

BUROCCO

INDUSTRIAL VALVES srl

Dati tecnici

Misura (DN)	DN 15 - 50
Rating	PN 25
Conessioni	Filettata femmina GAS (FF) ISO 228 Saldare di tasca (SW)
Caratteristiche otturatore	Piattello
Attuatore	Pneumatico a pistone AISI 304
Alimentazione	min 4 / max 8 bar
Temperature	da -30 a +150 °C

Descrizione

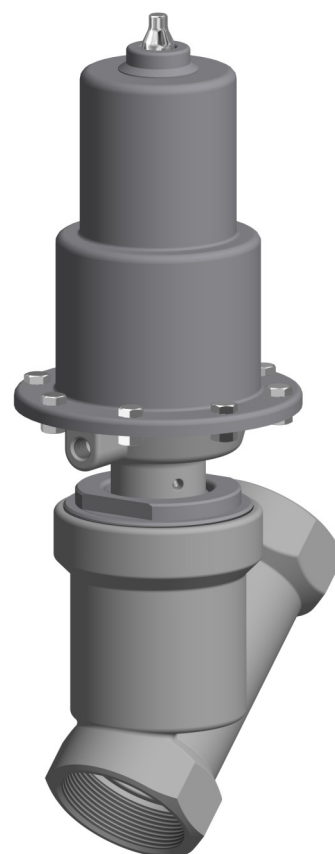
Valvole a sede inclinata con elevato coefficiente di portata, di costruzione solida e compatta. Versatilità di impiego dovuta alla costruzione in acciaio INOX per utilizzo in ambienti aggressivi.

Trovano impiego in settori diversi quali: impianti tessili di tintoria e finissaggio, chimici, trattamento acque, alimentari, impianti industriali in genere.

Opzioni

- ⇒ Normalmente aperta (NA)
- ⇒ Doppio effetto (DE)
- ⇒ Tenute attuatore in FPM (per vapore max 180 °C)
- ⇒ Volantino manuale
- ⇒ Parzializzatore di portata
- ⇒ Micro meccanici / proximity / box micro
- ⇒ Elettrovalvola di pilotaggio
- ⇒ Convertitore elettropneumatico segnale 4-20 mA o 0-10 VDC (otturatore per regolazione)
- ⇒ Esecuzioni speciali su richiesta cliente

DN	C _v	K _{vs}
15 - 1/2"	5	4,3
20 - 3/4"	9	7,7
25 - 1"	14	12
32 - 1"1/4	22	18,8
40 - 1"1/2	34	29
50 - 2"	53	45,3

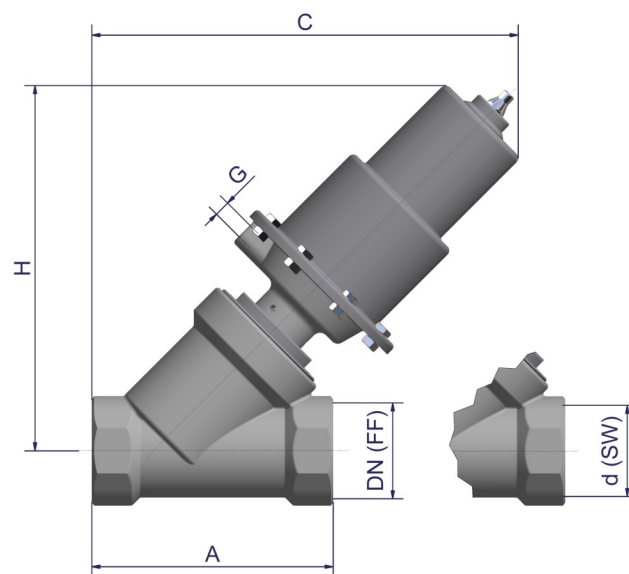


Valvola flusso libero ON-OFF Serie VPFL/FF - SW

BUROCCO

INDUSTRIAL VALVES srl

Materiali	
Corpo valvola	AISI 316/316L
Inserto otturatore	PTFE (STD) - PTFE/CG - SILICONE
Stelo / Otturatore	AISI 316/316L
Tenute	Anello in PTFE energizzato con
Guarnizione corpo	PTFE (STD) - CARBOFIBER -
Tenute attuatore	NBR



Dimensioni (mm)						
DN - servoc.	A	C	H	d (SW)	G	peso (Kg) *
15 (1/2") - S.63	65	195	175	21,5	1/8" G	2,3
20 (3/4") - S.63	75	200	175	27,0	1/8" G	2,5
20 (3/4") - S.82	75	225	205	27,0	1/8" G	3,2
25 (1") - S.63	90	195	190	33,8	1/8" G	3,0
25 (1") - S.82	90	220	215	33,8	1/8" G	3,5
32 (1"1/4) - S.63	110	210	180	42,7	1/8" G	3,5
32 (1"1/4) - S.82	110	235	210	42,7	1/8" G	4,5
40 (1"1/2) - S.82	120	250	220	48,8	1/8" G	5,2
40 (1"1/2") - S.118	120	310	280	48,8	1/8" G	8,6
50 (2") - S.82	150	270	230	60,8	1/8" G	6,0
50 (2") - S.118	150	330	290	60,8	1/8" G	9,0

* Servocomando senza accessori.