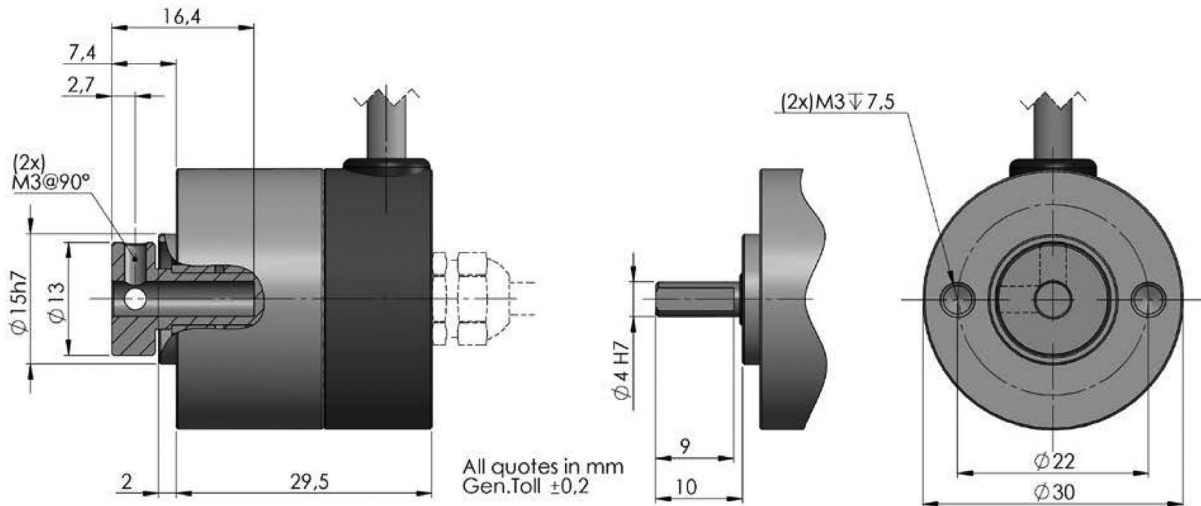
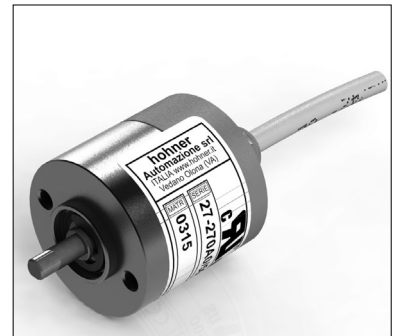


Serie 27
Series 27

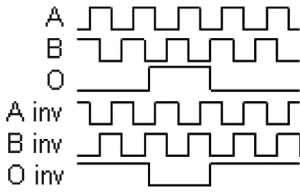
**Inkrementaler Miniaturdrehgeber
mit Voll- und Steckwelle**
**Incremental miniature rotary encoder
solid shaft or blind hollow shaft**

Mechanische Daten / Mechanics Data

Haube / Cover:	ABS
Flansch / Body:	Aluminium / Aluminum
Welle / Shaft:	Edelstahl / Stainless steel
Kugellager / Bearings:	doppelt gelagert / 2 ballraces
Gewicht / Weight:	130 g
IP Schutzart / Protection:	IP 54
Umdrehungen / Rpm:	max. 6000
Drehmoment / Torque:	3Ncm
Trägheitsmoment / Inertia:	5gcm ²
Wellenbelastung / Shaft Loading:	Axi 30N - Rad 30N (max. Wert / max value)



Ausgangssignale (cw) / Output Signals



Elektronische Daten / Electronics Data

Versorgungsspannung / Power Supply:	5/24 Volt, hängt von der Ausgangsschaltung ab / 5/24 Volt, depends on the electronics circuit
max. Stromaufnahme / Current consumption:	40/80mA, hängt von der Ausgangsschaltung ab / 40/80mA, depends on the electronics circuit
Ausgangsbelastung / Load:	20mA, hängt von der Ausgangsschaltung ab / 20mA, depends on the electronics circuit
Frequenz / Frequency:	140KHz
Schutz / Protections:	Kurzschlussfest, Umkehrpolarität / against short circuit, reversal polarity
Betriebstemperatur / Operating Temp:	-10/+60°C

Bestellbezeichnung / Ordering Code

27	*	7	**	*	/	****
	Welle Shaft		Ausgangsschaltungen Output	Anschlüsse Connections		Auflösung Resolution
	2 = Ø 4mm / L=10,00 Auf Anfrage / On request: 5 = Ø 5mm / L =12,50 6 = Ø 6mm / L =10,00 P = Steckwelle / Blind Hollow Shaft Ø 4mm		70 = AB NPN 5..24V 00 = AB0 NPN 5..24V 7A = AB OC 5..24V 0A = AB0 OC 5..24V 20 = AB+AB [¯] PP 8..24V 10 = AB0+AB0 [¯] PP 8..24V 1W = AB0+AB0 [¯] PP 8..24V * 1Z = AB0+AB0 [¯] PP 8..24V * 60 = AB+AB [¯] LD 5V 80 = AB0+AB0 [¯] LD 5V 8W = AB0+AB0 [¯] LD 5V * 8Z = AB0+AB0 [¯] LD 5V *	Kabel / Cable 0 = Cavo 5P Axi R = Cavo 5P Rad 2 = Cavo 8P Axi 8 = Cavo 8P Rad		max. 1.000

*Ausgang W: Nullimpuls auf 90° verknüpft (Obligatorisch bei Versionen >500 Impulsen / Umdrehung)
 *Ausgang Z: Nullimpuls auf 180° verknüpft (Nicht für Versionen >500 Impulse / Umdrehung)
 *Outputs W: zero pulses gated to 90° (obligatory for versions >500pulses/turn)
 *Outputs Z: zero pulses gated to 90° 180° (not available for versions >500 pulses/turn)

Anschlüsse / Connections

	0 Volt	+ Volt	A	B	A [¯]	B [¯]	0	0 [¯]
Kabel / Cable 5 polig / 5 pole	Weiß White	Braun Brown	Grün Green	Gelb Yellow			Grau Gray	
Kabel / Cable 8 polig / 8 pole	Schwarz Black	Blau Blue	Braun Brown	Beige Beige	Grün Green	Gelb Yellow	Rosa Pink	Violett Violet