

Membrandosierpumpe EcoPro / EcoAdd



Inhaltsverzeichnis

1	Membrandosierpumpe EcoPro / EcoAdd	3
2	Technische Daten.....	5
3	Pumpenschlüssel / Bestelldaten	8
4	Ersatzteile	12
4.1	Ersatzteile allgemein.....	12
4.2	Steuereinheit EcoPro	13
4.3	Steuereinheit EcoAdd	14
4.4	Pumpenköpfe.....	15
4.4.1	Pumpenkopf 5 l/h	15
4.4.2	Pumpenkopf 11 l/h	16
4.4.3	Pumpenkopf 30/50 l/h	17
4.4.4	Pumpenkopf 120 l/h	18
4.5	Verschleißteile	19
4.5.1	Verschleißteilset 5 l/h und 11 l/h	19
4.5.2	Verschleißteilset 30/50 l/h und 120 l/h	20
5	Zubehör	21
5.1	Zubehör allgemein	21
5.2	Zubehör 5 l/h und 11 l/h.....	23
5.2.1	Anschlussmaterial	23
5.2.2	Sauglanzen	24
5.2.3	Sauglanzenadapter	26
5.2.4	Bodensaugventile.....	29
5.2.5	Mehrfunktionsventile	30
5.2.6	Dosierventile	31
5.2.7	Saug- und Druckleitungen.....	33
5.3	Zubehör 30 l/h und 50 l/h.....	34
5.3.1	Anschlussmaterial	34
5.3.2	Sauglanzen	35
5.3.3	Sauglanzenadapter	37
5.3.4	Bodensaugventile.....	39
5.3.5	Mehrfunktionsventile	40
5.3.6	Dosierventile	41
5.3.7	Saug- und Druckleitungen.....	42
5.4	Zubehör 120 l/h.....	43
5.4.1	Anschlussmaterial	43
5.4.2	Sauglanzen	44
5.4.3	Bodensaugventile.....	46
5.4.4	Dosierventile	47
5.4.5	Saug- und Druckleitungen.....	49

1 Membrandosierpumpe EcoPro / EcoAdd

- ▲ Schrittmotortechnik
- ▲ Elektronische Dosiermengeneinstellung im Bereich von 1:100
- ▲ Modularer Aufbau
- ▲ Variable Anordnung von Bedienteil und Befestigungskonsole
- ▲ Unterschiedliche Dosiermodi einstellbar (z.B. für Produkte mit höherer Viskosität)
- ▲ Mehrfarbiges Touchdisplay (EcoAdd)
- ▲ USB-Schnittstelle (EcoAdd)
- ▲ Zukunftsorientierte Sicherheits- und Kommunikations-Tools (EcoAdd)



EcoPro

EcoAdd

Die EcoPro/EcoAdd ist eine Dosierpumpenreihe mit Schrittmotortechnik. Diese Antriebstechnik bringt eine Vielzahl von Vorteilen mit sich:

- Dosiermengeneinstellung im Bereich von 1:100
- Konstante, nahezu pulsationsfreie Dosierung
- Anpassung der Saughubdauer an viskose Produkte oder erschwerte Ansaugbedingungen
- Geräuscharmer Betrieb

Durch den modularen Aufbau ist ein einfacher Umbau der EcoPro auf die EcoAdd Version realisierbar. Das Bedienteil kann mit einfachen

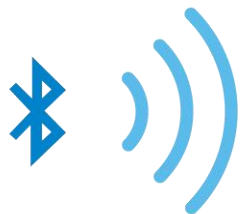
Mitteln um 90° gedreht werden, was eine Anpassung an die lokalen Gegebenheiten ermöglicht. Auch die Befestigungskonsole ist variabel verwendbar, so dass sowohl Tisch- als auch Wandmontage möglich sind.

Bei der EcoAdd ermöglichen Kommunikationschnittstellen wie USB oder optional auch Bluetooth einen bequemen Datenaustausch.

Zusammen mit dem sinnvoll abgestimmten Zubehörprogramm bietet die Eco-Pumpenfamilie für jede Dosieraufgabe die optimale Lösung.



EcoAdd



EcoAPP



EcoCONNECT

Bluetooth-Kommunikation durch Steckplatine mit Smartphone, App- und PC-Software

Variabler Aufbau

Erweiterung von EcoPro auf EcoAdd




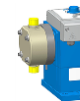
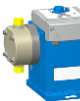

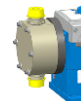





Die Bedieneinheit ist um 90° drehbar:



Standard-Ausführung:
Bedienung frontal und Pumpenkopf seitlich

Option:
Bedienung frontal und Pumpenkopf hinten

2 Technische Daten

Pumpentyp		5	11	30	50	120
EcoPro						
EcoAdd						
Dosierleistung	l/h	0,05 - 5	0,11 - 11	0,3 - 30	0,5 - 50	1,2 - 120
max. Dosiergedruck	bar	10	10	3	10	3
Anschlussgewinde	Zoll	3/8	3/8	5/8	5/8	1 1/4
Reproduziergenauigkeit		< ±3 %				
max. Ansaughöhe mit nassen Ventilen	m	2				
max. Dosierfrequenz	1/min	171	190	171	158	164
max. Viskosität (federbelastete Ventile)	mPas	1000	1000	500	1000	500
zulässige Umgebungstemperatur	°C	2 - 45				
Spannung		100-240 V ±10 % 50/60 Hz				
Schutzart		IP 65				
Gewicht	kg	3,1	3,1	3,8	5,2	5,7

Werkstoffe:

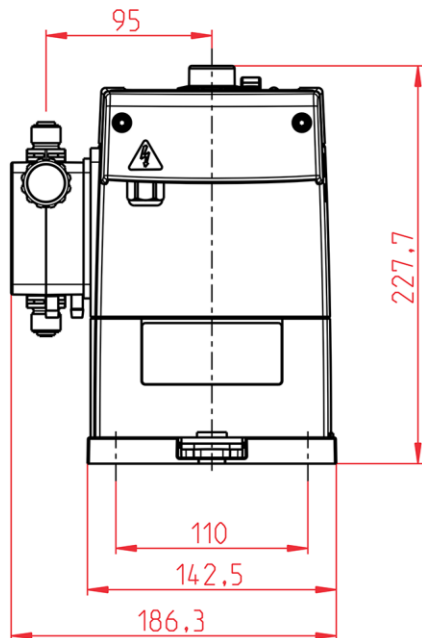
Gehäuse:	PPO (Noryl)
Dosierkopf:	PP oder PVDF optional nichtrostender Stahl 1.4571
Membrane:	PTFE – EPDM Verbundmembrane
Dichtungen:	FKM oder EPDM optional PTFE oder FFPM (Kalrez)
Ventilkugeln:	Keramik optional PTFE oder nichtrostender Stahl 1.4401
Ventilfedern:	Hastelloy C4
Farbe:	blau RAL 5007

Membrandosierpumpe EcoPro / EcoAdd

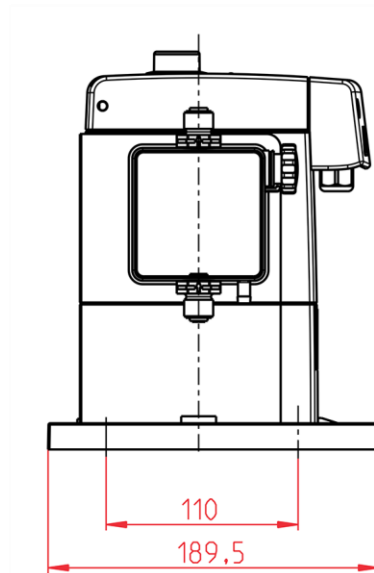
Technische Daten

Maße

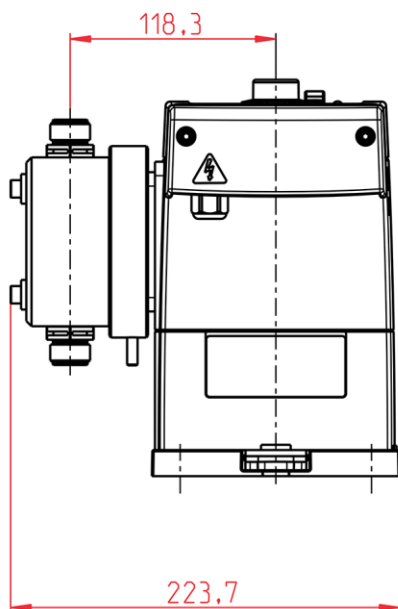
EcoPro:



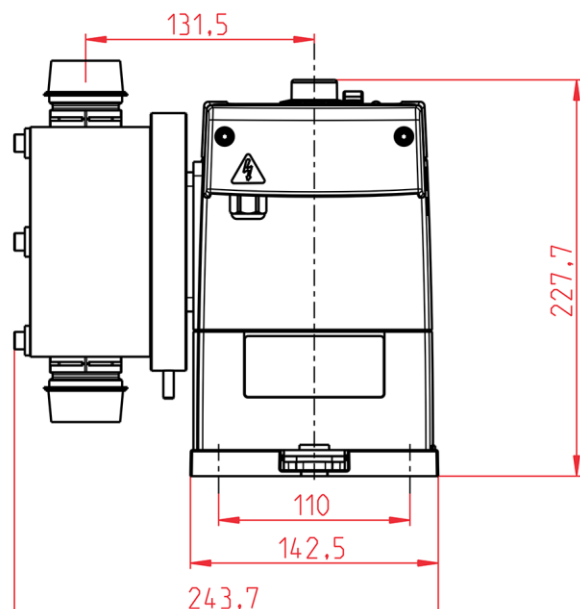
EcoPro 5/11 I/h



EcoPro Seitenansicht



EcoPro 30/50 I/h

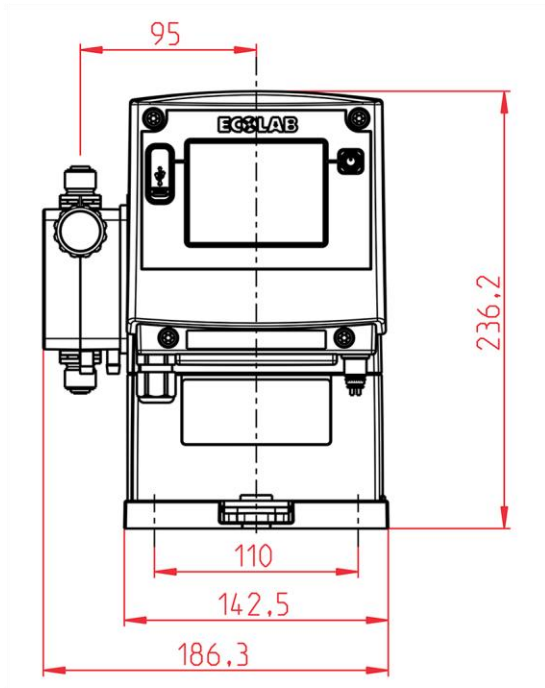


EcoPro 120 I/h

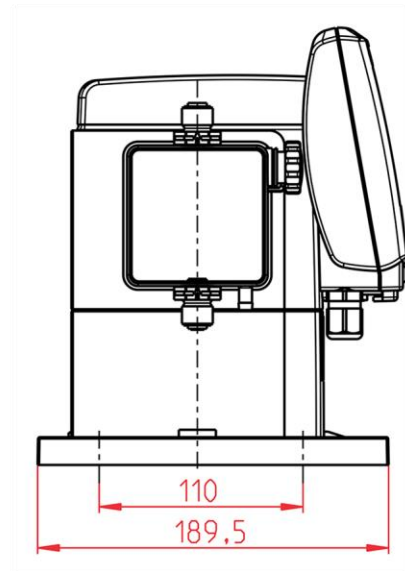
Membrandosierpumpe EcoPro / EcoAdd

Technische Daten

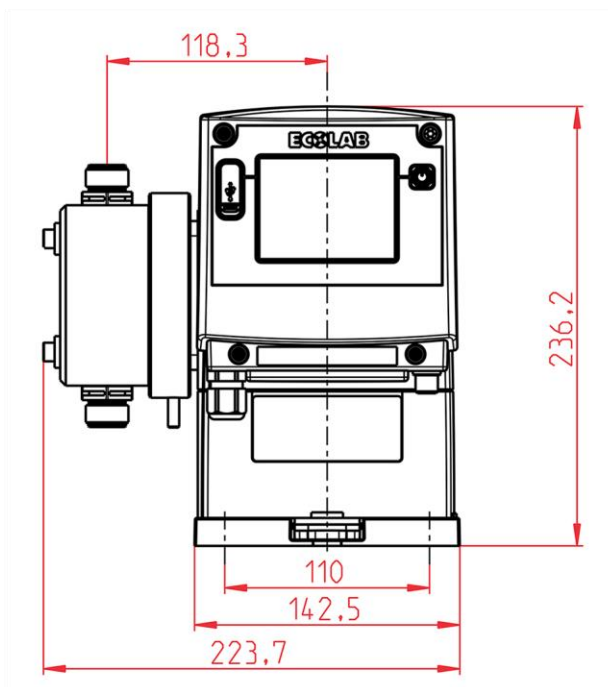
EcoAdd:



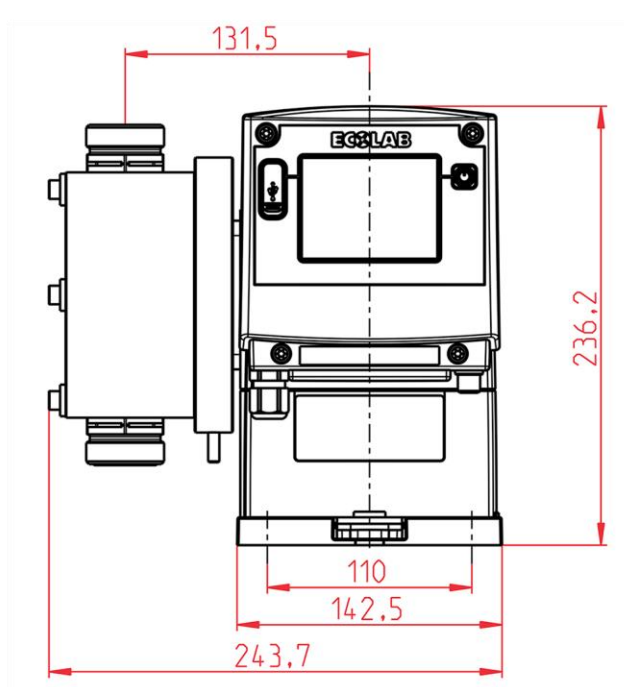
EcoAdd 5/11 I/h



EcoAdd Seitenansicht



EcoAdd 30/50 I/h



EcoAdd 120 I/h

3 Pumpenschlüssel / Bestelldaten

Bedienteil

1. Pumpenname / elektrische Version

EcoPro	=	Tasten / Einstellungen:	Ein/Aus, Test, Viskosität high/low, Einstellbereich 1:100
		LEDs:	Betrieb, Viskosität high/low, Alarm
EcoAdd	=	Tasten / Einstellungen:	Ein/Aus, 4 Viskositätsmodi, 5 Betriebsarten, Einstellbereich 1:100
		Anzeige:	Touch-Display
		Betriebsarten:	Manuell, Impuls, Strom, Timer, Charge
		Eingänge:	Freigabe, Impuls, Strom, Charge, Niveau, Durchfluss, Membranbruch
		Ausgänge:	Hubsignal, Alarm
		Kommunikation:	USB, CAN Bus
		Optionen:	Bluetooth-Erweiterungsmodul

2. Netzanschluss

E	=	Netzkabel 2,5 m mit Eurostecker
U	=	Netzkabel 2,5 m mit US-Stecker
N	=	Netzkabel 2,5 m ohne Netzstecker (Aderendhülsen)

3. Ausführung Bedienteil

S	=	Standard
T	=	Bedienteil gedreht
C	=	mit Schutzdeckel (Eco Pro)
B	=	mit Erweiterung Bluetooth (EcoAdd)
1	=	Bedienteil gedreht mit Schutzdeckel (Eco Pro)
2	=	Bedienteil gedreht mit Erweiterung Bluetooth (EcoAdd)

EcoPro- E S - 00510X- P F C - 0 0 S - 1 S - S 0

Pumpenkopf

4. Pumpenleistung / Gegendruck / Antrieb

00510X	=	0,05 - 5 l/h / 10 bar / Antrieb Größe XS
01110S	=	0,11 - 11 l/h / 10 bar / Antrieb Größe S
03003S	=	0,3 - 30 l/h / 3 bar / Antrieb Größe S
05010M	=	0,5 - 50 l/h / 10 bar / Antrieb Größe M
12003M	=	1,2 - 120 l/h / 3 bar / Antrieb Größe M

5. Werkstoff Pumpenkopf / Ventile

P	=	PP
D	=	PVDF
S	=	Edelstahl V4A

6. Werkstoff Dichtungen

F	=	FKM
E	=	EPDM
T	=	PTFE-beschichtet
K	=	FFPM (Kalrez)

7. Werkstoff Ventilkugel

C	=	Keramik
T	=	PTFE
S	=	Edelstahl (V4A)

8- Ventulfeder

0	=	keine Federbelastung
1	=	SAV: keine Feder, DRV: 0,1 bar
2	=	SAV: keine Feder, DRV: 0,2 bar (5, 11 l/h)
3	=	SAV: keine Feder, DRV: 0,4 bar (5, 11 l/h)
5	=	SAV: 0,1 bar, DRV: 0,1 bar

9. hydraulischer Anschluss

0	=	ohne Schlauchanschlusssteile
---	---	------------------------------

10. Ausführung Pumpenkopf

S	=	Standard
---	---	----------

EcoPro- E S - 00510X- P F C - 0 0 S - 1 S - S 0

Sonstiges

11. Spannung

1 = 100 – 240 V 50/60 Hz

12. Ausführung Gehäuse / Antrieb

S = Standard

13. Verpackung

0 = ohne Verpackung

S = Standardverpackung

14. Zubehör

0 = ohne Zubehör

EcoPro- E S - 00510X- P F C - 00 S - **1 S - S 0**

Bestelldaten - Standardpumpen:

Artikel	Pumpenschlüssel	Artikel-Nr.
EcoPro PP/FKM	EcoPro-ES-00510X-PFC-00S-1S-S0	15201000
	EcoPro-ES-01110S-PFC-00S-1S-S0	15202000
	EcoPro-ES-03003S-PFC-00S-1S-S0	15203000
	EcoPro-ES-05010M-PFC-00S-1S-S0	15205000
	EcoPro-ES-12003M-PFC-00S-1S-S0	15206000
PP/EPDM	EcoPro-ES-00510X-PEC-00S-1S-S0	15201100
	EcoPro-ES-01110S-PEC-00S-1S-S0	15202100
	EcoPro-ES-03003S-PEC-00S-1S-S0	15203100
	EcoPro-ES-05010M-PEC-00S-1S-S0	15205100
	EcoPro-ES-12003M-PEC-00S-1S-S0	15206100
PVDF/FKM	EcoPro-ES-00510X-DFC-00S-1S-S0	15201300
	EcoPro-ES-01110S-DFC-00S-1S-S0	15202300
	EcoPro-ES-03003S-DFC-00S-1S-S0	15203300
	EcoPro-ES-05010M-DFC-00S-1S-S0	15205300
	EcoPro-ES-12003M-DFC-00S-1S-S0	15206300
PVDF/EPDM	EcoPro-ES-00510X-DEC-00S-1S-S0	15201400
	EcoPro-ES-01110S-DEC-00S-1S-S0	15202400
	EcoPro-ES-03003S-DEC-00S-1S-S0	15203400
	EcoPro-ES-05010M-DEC-00S-1S-S0	15205400
	EcoPro-ES-12003M-DEC-00S-1S-S0	15206400
EcoAdd PP/FKM	EcoAdd-ES-00510X-PFC-00S-1S-S0	15221000
	EcoAdd-ES-01110S-PFC-00S-1S-S0	15222000
	EcoAdd-ES-03003S-PFC-00S-1S-S0	15223000
	EcoAdd-ES-05010M-PFC-00S-1S-S0	15225000
	EcoAdd-ES-12003M-PFC-00S-1S-S0	15226000
PP/EPDM	EcoAdd-ES-00510X-PEC-00S-1S-S0	15221100
	EcoAdd-ES-01110S-PEC-00S-1S-S0	15222100
	EcoAdd-ES-03003S-PEC-00S-1S-S0	15223100
	EcoAdd-ES-05010M-PEC-00S-1S-S0	15225100
	EcoAdd-ES-12003M-PEC-00S-1S-S0	15226100
PVDF/FKM	EcoAdd-ES-00510X-DFC-00S-1S-S0	15221300
	EcoAdd-ES-01110S-DFC-00S-1S-S0	15222300
	EcoAdd-ES-03003S-DFC-00S-1S-S0	15223300
	EcoAdd-ES-05010M-DFC-00S-1S-S0	15225300
	EcoAdd-ES-12003M-DFC-00S-1S-S0	15226300
PVDF/EPDM	EcoAdd-ES-00510X-DEC-00S-1S-S0	15221400
	EcoAdd-ES-01110S-DEC-00S-1S-S0	15222400
	EcoAdd-ES-03003S-DEC-00S-1S-S0	15223400
	EcoAdd-ES-05010M-DEC-00S-1S-S0	15225400
	EcoAdd-ES-12003M-DEC-00S-1S-S0	15226400

Lieferumfang*: Montageplatte
Betriebsanleitung
ohne Anschlussmaterial

Anschlussmaterial, siehe Zubehör.

* EcoPro und EcoAdd

Bestelldaten - Standardpumpen:

Artikel	Pumpenschlüssel	Artikel-Nr.
EcoAdd (mit Bluetoothmodul)		
PP/FKM	EcoAdd-EB-00510X-PFC-00S-1S-S0	15221001
	EcoAdd-EB-01110S-PFC-00S-1S-S0	15222001
	EcoAdd-EB-03003S-PFC-00S-1S-S0	15223001
	EcoAdd-EB-05010M-PFC-00S-1S-S0	15225001
	EcoAdd-EB-12003M-PFC-00S-1S-S0	15226001
PP/EPDM	EcoAdd-EB-00510X-PEC-00S-1S-S0	15221101
	EcoAdd-EB-01110S-PEC-00S-1S-S0	15222101
	EcoAdd-EB-03003S-PEC-00S-1S-S0	15223101
	EcoAdd-EB-05010M-PEC-00S-1S-S0	15225101
	EcoAdd-EB-12003M-PEC-00S-1S-S0	15226101
PVDF/FKM	EcoAdd-EB-00510X-DFC-00S-1S-S0	15221301
	EcoAdd-EB-01110S-DFC-00S-1S-S0	15222301
	EcoAdd-EB-03003S-DFC-00S-1S-S0	15223301
	EcoAdd-EB-05010M-DFC-00S-1S-S0	15225301
	EcoAdd-EB-12003M-DFC-00S-1S-S0	15226301
PVDF/EPDM	EcoAdd-EB-00510X-DEC-00S-1S-S0	15221401
	EcoAdd-EB-01110S-DEC-00S-1S-S0	15222401
	EcoAdd-EB-03003S-DEC-00S-1S-S0	15223401
	EcoAdd-EB-05010M-DEC-00S-1S-S0	15225401
	EcoAdd-EB-12003M-DEC-00S-1S-S0	15226401
Lieferumfang:	Montageplatte Betriebsanleitung ohne Anschlussmaterial	

Anschlussmaterial, siehe Zubehör.

4 Ersatzteile

4.1 Ersatzteile allgemein



Artikel / Bezeichnung

Artikel-Nr.

Montagekonsole

35200103

Material: thermoplastische Polyester
(ohne Halteelemente)



Beipack Halteelemente

252019

bestehend aus:

4 Halteelemente mit Kennzahl 1 (für Standmontage)
2 Halteelemente mit Kennzahl 2 (für Wandmontage*)

* Für die Wandmontage werden je 2 Halteelemente mit der Kennzahl 1
und 2 verwendet



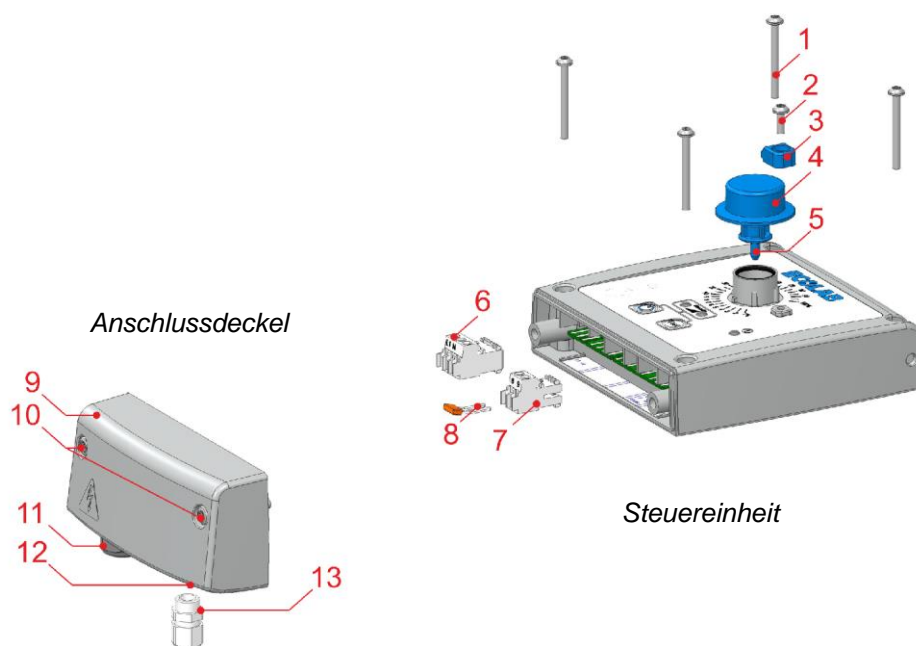
Rückmeldung-Flachbandkabel

35208202

Flachbandkabel 6-polig, von der Motorelektronikplatine zur
Steuereinheit

4.2 Steuereinheit EcoPro

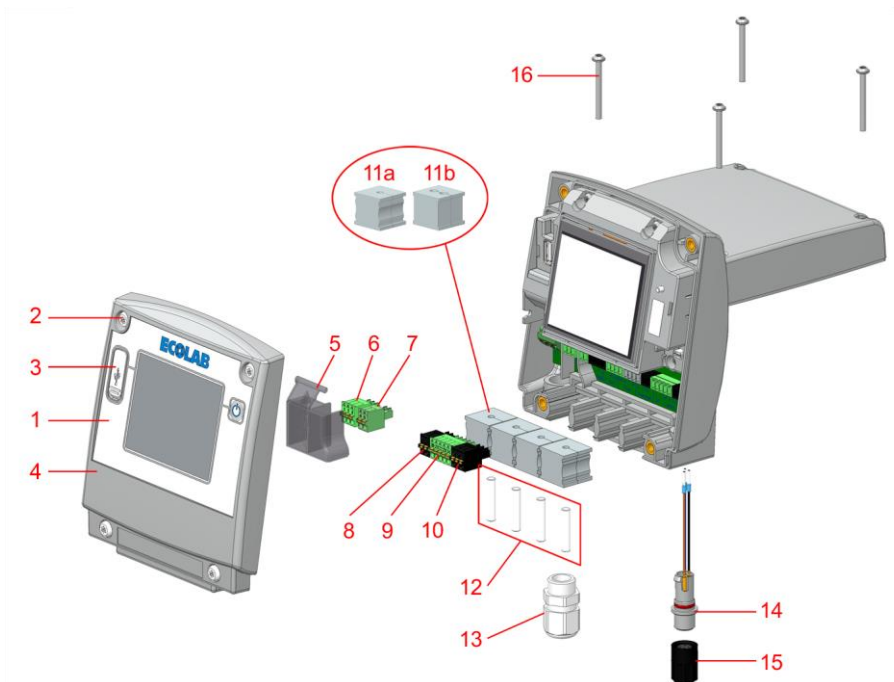
Bezeichnung	Artikel-Nr.
Steuereinheit EcoPro komplett, 5 l/h	252045
Steuereinheit EcoPro komplett, 11 l/h	252046
Steuereinheit EcoPro komplett, 30 l/h	252047
Steuereinheit EcoPro komplett, 50 l/h	252048
Steuereinheit EcoPro komplett, 120 l/h	252049
Anschlussdeckel EcoPro komplett	252033



Pos.	Bezeichnung	Artikel-Nr.
	Ersatzteile Steuereinheit:	
1	EJOT DELTA PT Schraube 35x35 WN5451 V2A (4 x)	413070100
2	EJOT DELTA PT Schraube 35x10 WN5451 V2A	413070094
3	Klemmteil für Drehknopf	35200155
4	Drehknopf-Poti	35200152
5	Achse-Drehknopf	35200153
6	Steckverbinder 3-polig RM 5 direkt Netz	418461707
7	Steckverbinder 2-polig RM 5 direkt 8-9	418461701
8	Einlegebrücke 2-polig	418461483
	Ersatzteile Anschlussdeckel:	
9	Anschlussdeckel	35200150
10	EJOT DELTA PT Schraube 50x30/15 WN5452 V2A (2 x)	413070209
11	Kabelverschraubung M 16x1,5 PA/GR	418441002
12	Blindstopfen M12x1,5	418441033
13	Kabelverschraubung, M 12x1,5 PA/GR (im Beipack)	418441001

4.3 Steuereinheit EcoAdd

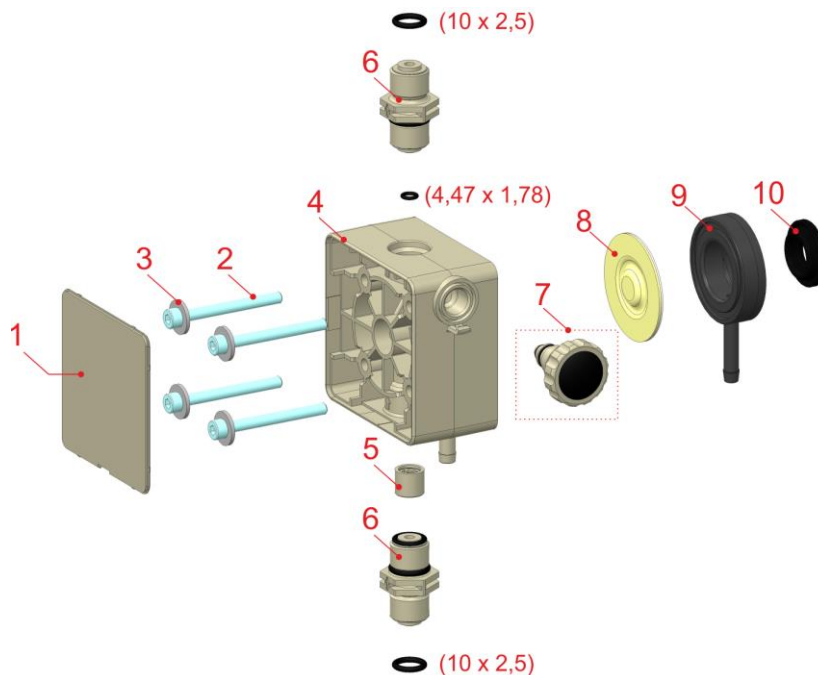
Bezeichnung	Artikel-Nr.
Steuereinheit EcoAdd komplett	252030



Pos.	Bezeichnung	Artikel-Nr.
1	Frontaufkleber	35200141
2	Schraube, M 5x20	(4 x) 413123501
3	USB-Stopfen	35200125
4	Displaydeckel mit Dichtung	35200127
5	Abdeckung Spannung	35200130
6	Steckklemme 3-polig, grün (Alarmausgang, Klemme 1-3)	418461692
7	Steckklemme 2-polig, grün (Hubsignalausgang, Klemme 4-5)	418461690
8	Steckklemme 2-polig, schwarz (Normsignaleingang, Klemme 18-19)	418461691
9	Steckklemme 5-polig, grün (Steuereingänge, Klemme 20-24)	418461697
10	Steckklemme 3-polig, schwarz (Niveaueingänge, Klemme 25-27)	418461693
11a	Kabeltülle KT5 Ø5 grau, für ein Kabel (Standard)	(4 x) 417028631
11b	Kabeltülle KT2/5 2xØ5 grau, für zwei Kabel	(4 x) 417028632
12	Stopfen für Kabeltüllen ST5 Ø 5 mm, weiß	(4 x) 417028641
13	Kabelverschraubung M 16x1,5 PA/GR	418441002
14	Leermelde-Stecker 3-polig	35200123
15	Blindstecker Leermeldeeingang	248186
16	EJOT DELTA PT Schraube 35x35 WN5451 V2A	(4 x) 413070100

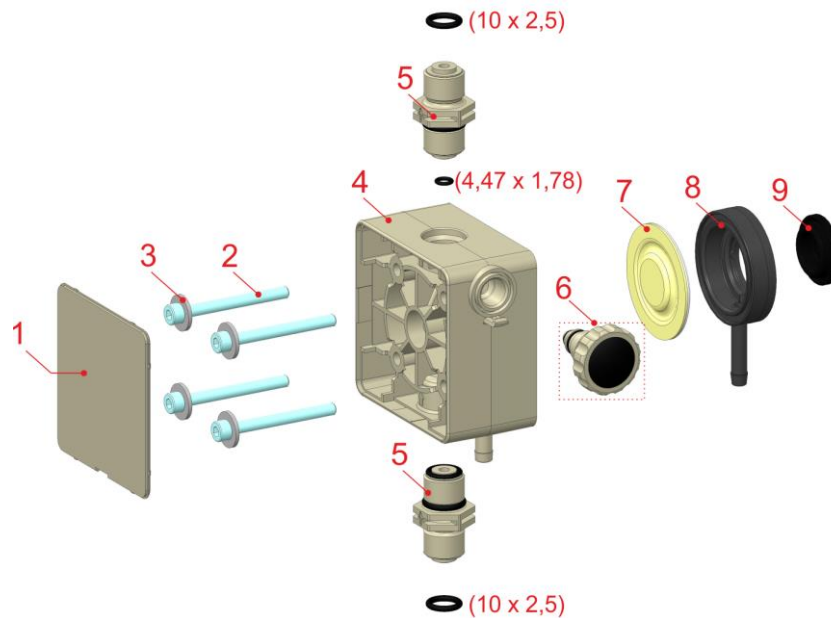
4.4 Pumpenköpfe

4.4.1 Pumpenkopf 5 l/h



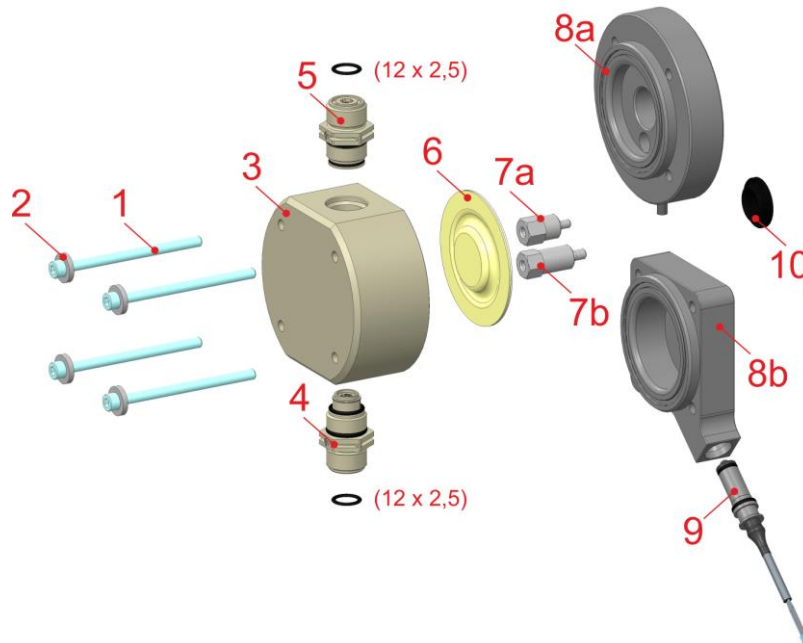
Pos.	Bezeichnung	Artikel-Nr.
1	Abdeckplatte, PP, kieselgrau	35200180
	Abdeckplatte, PVDF, natur	35200181
2	Innensechskantschraube, M 5x50, DIN 912, V2A (4 x)	413031127
3	Scheibe, 5.3 x 15 1.6, DIN 9021, V2A (4 x)	413501720
4	Pumpenkopf, 5 l/h, PP	35200107
	Pumpenkopf, 5 l/h, PVDF	35200108
5	Saugventil-Patrone, V3 PFC	252014
	Saugventil-Patrone, V3 PEC	252015
	Saugventil-Patrone, V3 DFC	252016
	Saugventil-Patrone, V3 DEC	252017
6	Saug-/Druckventil, PFC-000 G3/8-G3/8-99 (2 x)	252010
	Saug-/Druckventil, PEC-000 G3/8-G3/8-99 (2 x)	252011
	Saug-/Druckventil, DFC-000 G3/8-G3/8-99 (2 x)	252012
	Saug-/Druckventil, DEC-000 G3/8-G3/8-99 (2 x)	252013
7	Entlüftungsschraube, PP/FKM	252035
	Entlüftungsschraube, PP/EPDM	252034
	Entlüftungsschraube, PVDF/FKM	252037
	Entlüftungsschraube, PVDF/EPDM	252036
8	Membrane	35200109
9	Zwischenplatte	35200110
10	Schutzmembrane	35200137

4.4.2 Pumpenkopf 11 l/h



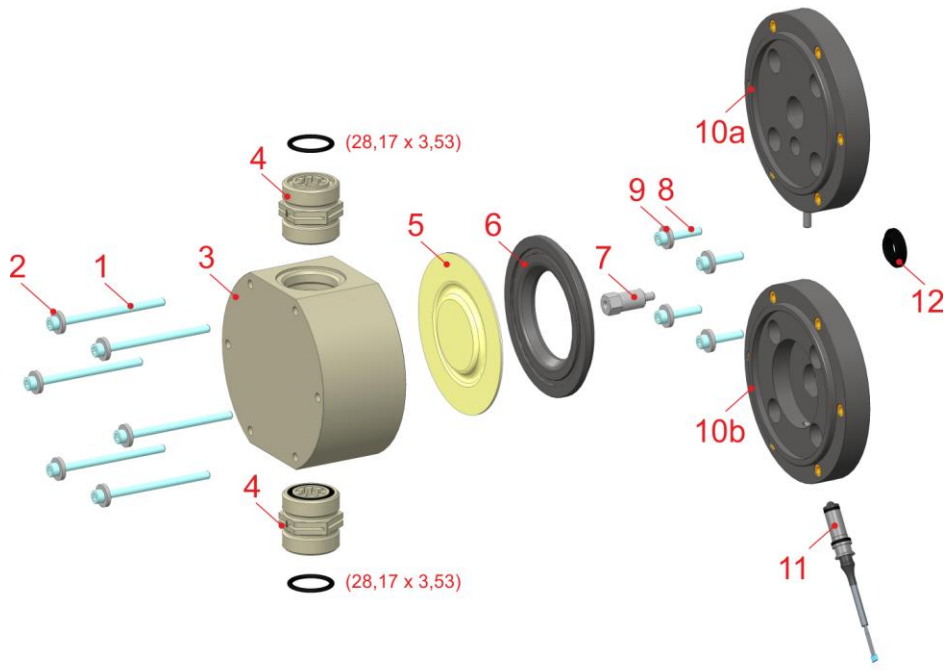
Pos.	Bezeichnung	Artikel-Nr.
1	Abdeckplatte, PP, kieselgrau	35200180
	Abdeckplatte, PVDF, natur	35200181
2	Innensechskantschraube, M 5x50, DIN 912, V2A (4 x)	413031127
3	Scheibe, 5.3 x 15 1.6, DIN 9021, V2A (4 x)	413501720
4	Pumpenkopf, 11 l/h, PP	35200112
	Pumpenkopf, 11 l/h, PVDF	35200113
5	Saug-/Druckventil, PFC-000 G3/8-G3/8-99 (2 x)	252010
	Saug-/Druckventil, PEC-000 G3/8-G3/8-99 (2 x)	252011
	Saug-/Druckventil, DFC-000 G3/8-G3/8-99 (2 x)	252012
	Saug-/Druckventil, DEC-000 G3/8-G3/8-99 (2 x)	252013
6	Entlüftungsschraube, PP/FKM	252035
	Entlüftungsschraube, PP/EPDM	252034
	Entlüftungsschraube, PVDF/FKM	252037
	Entlüftungsschraube, PVDF/EPDM	252036
7	Membrane	35200114
8	Zwischenplatte	35200115
9	Schutzmembrane	35200137

4.4.3 Pumpenkopf 30/50 l/h



Pos.	Bezeichnung		Artikel-Nr.
1	Innensechskantschraube, M 6 x 90, DIN 912, V2A	(4 x)	413031148
2	Scheibe, 17 x 6.4 x 3 DIN 7349 V2A	(4 x)	413501304
3	Pumpenkopf, 30/50 l/h, PP		35200116
	Pumpenkopf, 30/50 l/h, PVDF		35200117
4	Saugventil, PFC-000 G5/8-G5/8-99		252024
	Saugventil, PEC-000 G5/8-G5/8-99		252025
	Saugventil, DFC-000 G5/8-G5/8-99		252026
	Saugventil, DEC-000 G5/8-G5/8-99		252027
5	Druckventil, PFC-000 G5/8-G5/8-99		252020
	Druckventil, PEC-000 G5/8-G5/8-99		252021
	Druckventil, DFC-000 G5/8-G5/8-99		252022
	Druckventil, DEC-000 G5/8-G5/8-99		252023
6	Membrane		35200120
7a	Membranverlängerung, 30 l/h		35200121
7b	Membranverlängerung, 50 l/h		35200148
8a	Zwischenplatte		35200118
8b	Zwischenplatte mit Sensoraufnahme		35200119
9	Membranbruchsensoren, komplett		252081
10	Schutzmembrane		35200137

4.4.4 Pumpenkopf 120 l/h



Pos.	Bezeichnung		Artikel-Nr.
1	Innensechskantschraube, M 6 x 90, DIN 912, V2A	(4 x)	413031148
2	Scheibe, 17 x 6.4 x 3 DIN 7349 V2A	(4 x)	413501304
3	Pumpenkopf, 120 l/h, PP		35200142
	Pumpenkopf, 120 l/h, PVDF		35200143
4	Saug-/Druckventil, PFC-000 G11/4-G11/4-99	(2 x)	249075
	Saug-/Druckventil, PEC-000 G11/4-G11/4-99	(2 x)	249055
	Saug-/Druckventil, DFC-000 G11/4-G11/4-99	(2 x)	252028
	Saug-/Druckventil, DEC-000 G11/4-G11/4-99	(2 x)	252029
5	Membrane		35200144
6	Zwischenplatte		35200147
7	Membranverlängerung, 120 l/h		35200148
8	Innensechskantschraube, M 6 x 30, DIN 912, V2A	(4 x)	413031140
9	Scheibe, 17 x 6.4 x 3 DIN 7349 V2A	(4 x)	413501304
10a	Adapterplatte		35200145
10b	Adapterplatte mit Sensoraufnahme		35200146
11	Membranbruchsensoren, komplett		252081
12	Schutzmembrane		35200137

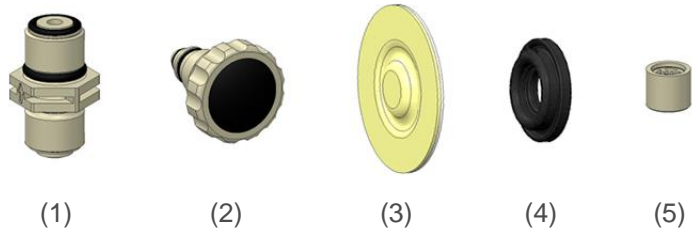
4.5 Verschleißteile

4.5.1 Verschleißteilset 5 l/h und 11 l/h

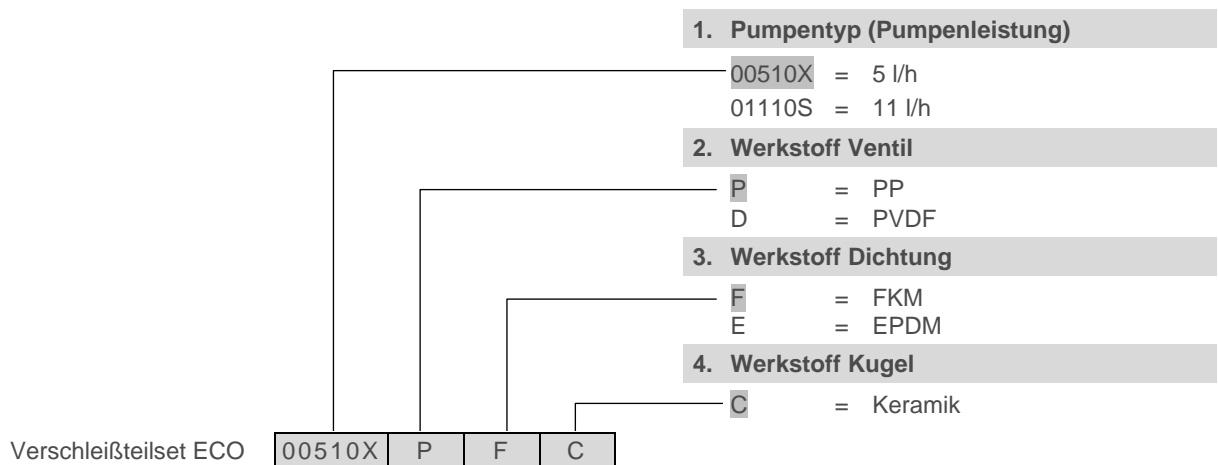
Verschleißteilset

bestehend aus:

- 2 Saug- / Druckventile (1)
- 1 Entlüftungsschraube (2)
- 1 Membrane (3)
- 1 Schutzmembrane (4)
- 1 Ventilpatrone (5), nur bei 5 l/h



Artikel Verschleißteilset	Schlüssel	Artikel-Nr.
	ECO 00510X PFC	252121
	ECO 00510X PEC	252122
	ECO 00510X DFC	252123
	ECO 00510X DEC	252124
	ECO 01110S PFC	252125
	ECO 01110S PEC	252126
	ECO 01110S DFC	252127
	ECO 01110S DEC	252128

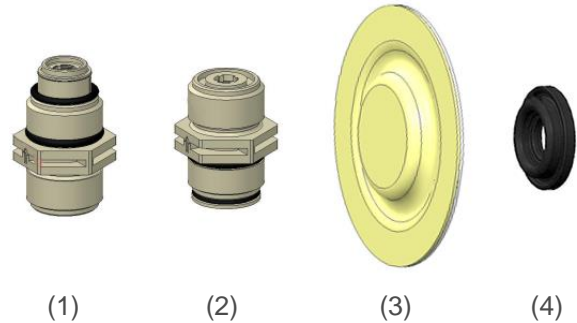


4.5.2 Verschleißteilset 30/50 l/h und 120 l/h

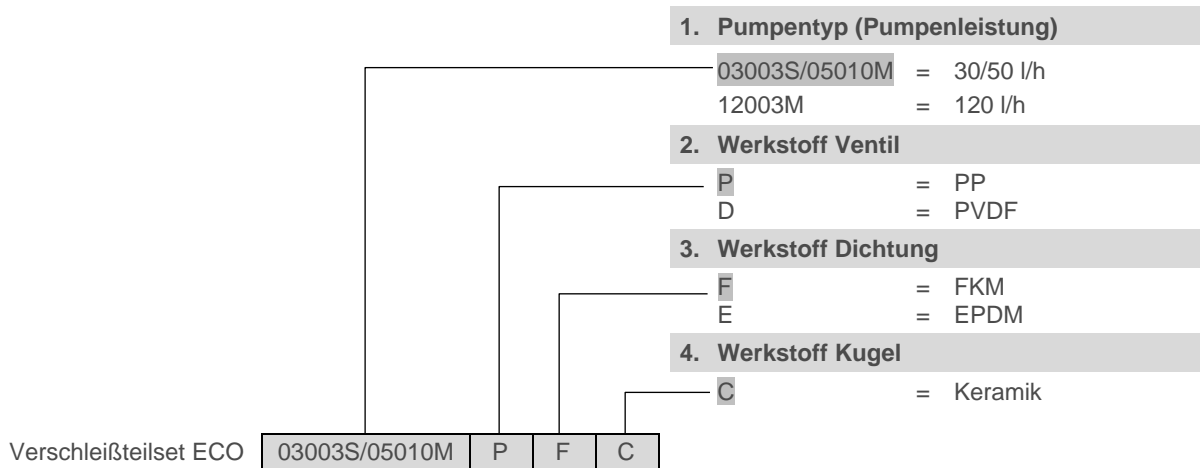
Verschleißteilset

bestehend aus:

- 1 Saugventil (1)
- 1 Druckventil (2)
- 1 Membrane (3)
- 1 Schutzmembrane (4)



Artikel	Schlüssel	Artikel-Nr.
Verschleißteilset	ECO 03003S/05010M PFC	252129
	ECO 03003S/05010M PEC	252130
	ECO 03003S/05010M DFC	252131
	ECO 03003S/05010M DEC	252132
	ECO 12003M PFC	252133
	ECO 12003M PEC	252134
	ECO 12003M DFC	252135
	ECO 12003M DEC	252136



5 Zubehör

5.1 Zubehör allgemein

Artikel / Bezeichnung

Artikel-Nr.



Bluetooth-Platine

252080

zur Aufrüstung der EcoAdd
für bequemen Datenaustausch über Bluetooth



Adapterkabel

zur Verbindung von bestehenden EMP-Pumpen-
Anschlüssen, beim Austausch von EMP-Pumpen durch Eco-
Pumpen.

Adapterkabel Steuereingang, EMP – EcoAdd

252082

Adapterkabel Ausgang, EMP – EcoAdd

252083

Artikel / Bezeichnung

Artikel-Nr.



Ovalradzähler

zur volumetrischen Durchflussmengenerfassung

**Bestelldaten siehe Abschnitt
„Mess- und Regeltechnik, OGM PLUS“**



Signalhupe mit integriertem Blitzlicht rot

230 V / 50 Hz / IP 33 RO

418271053

5.2 Zubehör 5 l/h und 11 l/h

5.2.1 Anschlussmaterial



Artikel / Bezeichnung

Artikel-Nr.

**Anschlussset für PE/PTFE-Schlauch 4/6 mm
(nur für 5 l/h)**

Anschluss-Set Di4/Da6-G3/8-PVDF-NA
Anschluss-Set Di4/Da6-G3/8-PP-GY

252101
252102

Anschlussset für PE/PTFE-Schlauch 5/8 mm

Anschluss-Set Di5/Da8-G3/8-PVDF-NA
Anschluss-Set Di5/Da8-G3/8-PP-GY
Aufschraubverschraubung PP, G3/8_i – DN5/8[“]

252103
252104
41502356

Anschlussset für PE/PTFE-Schlauch 6/8 mm

Anschluss-Set Di6/Da8-G3/8-PVDF-NA
Anschluss-Set Di6/Da8-G3/8-PP-GY

252105
252106

Anschlussset für PE/PTFE-Schlauch 1/4[“] / 3/8[“]

Aufschraubverschraubung PP, G3/8_i – DN 1/4[“] / 3/8[“]
Aufschraubverschraubung PVDF, G3/8_i – DN 1/4[“] / 3/8[“]

415102350
415102304

Anschlussset für PE/PTFE-Schlauch 6/10 mm

Aufschraubverschraubung PVDF, G3/8_i - 6/10 mm

415102352

Anschlussset für PVC-Schlauch 6/12 mm

Anschluss-Set Di6/Da12-G3/8-PVDF-NA
Anschluss-Set Di6/Da12-G3/8-PP-GY

252107
252108

5.2.2 Sauglanzen



Artikel / Bezeichnung

Artikel-Nr.

Sauglanzen D16 mit Reserve- und Leermeldung

inkl. Kugelrückschlagventil, Ansaugsieb, Niveauforwarnkontakt, Leermeldekontakt (Niveau unterschritten = Kontakt unterbrochen), Schlauchanschlussmaterial (4/6 mm, 6/8 mm, 6/10 mm und 6/12 mm)

Rohrdurchmesser: 16 mm
Saugleitung: PE
Anschlusskabel: 3-poliger Stecker inkl. 5 m Kabel
Schaltspannung: max. 48 V AC/DC
Schaltstrom: 0,5 A
Schaltleistung: 8 W / 8 VA

SGL VCPVFP99GL000 G3/8-06-2SS-0540-99-51 (für Behälter 20 l)	249020
SGL VCPVFP99GL000 G3/8-06-2SS-0750-99-51 (f. Behälter 30/60 l)	249021
SGL VCPVFP99GL000 G3/8-06-2SS-0970-99-51 (f. Behälter 100/200 l)	249022
SGL VCPVFP99GL000 G3/8-06-2SS-1125-99-51 (für Behälter 200 l)	249023



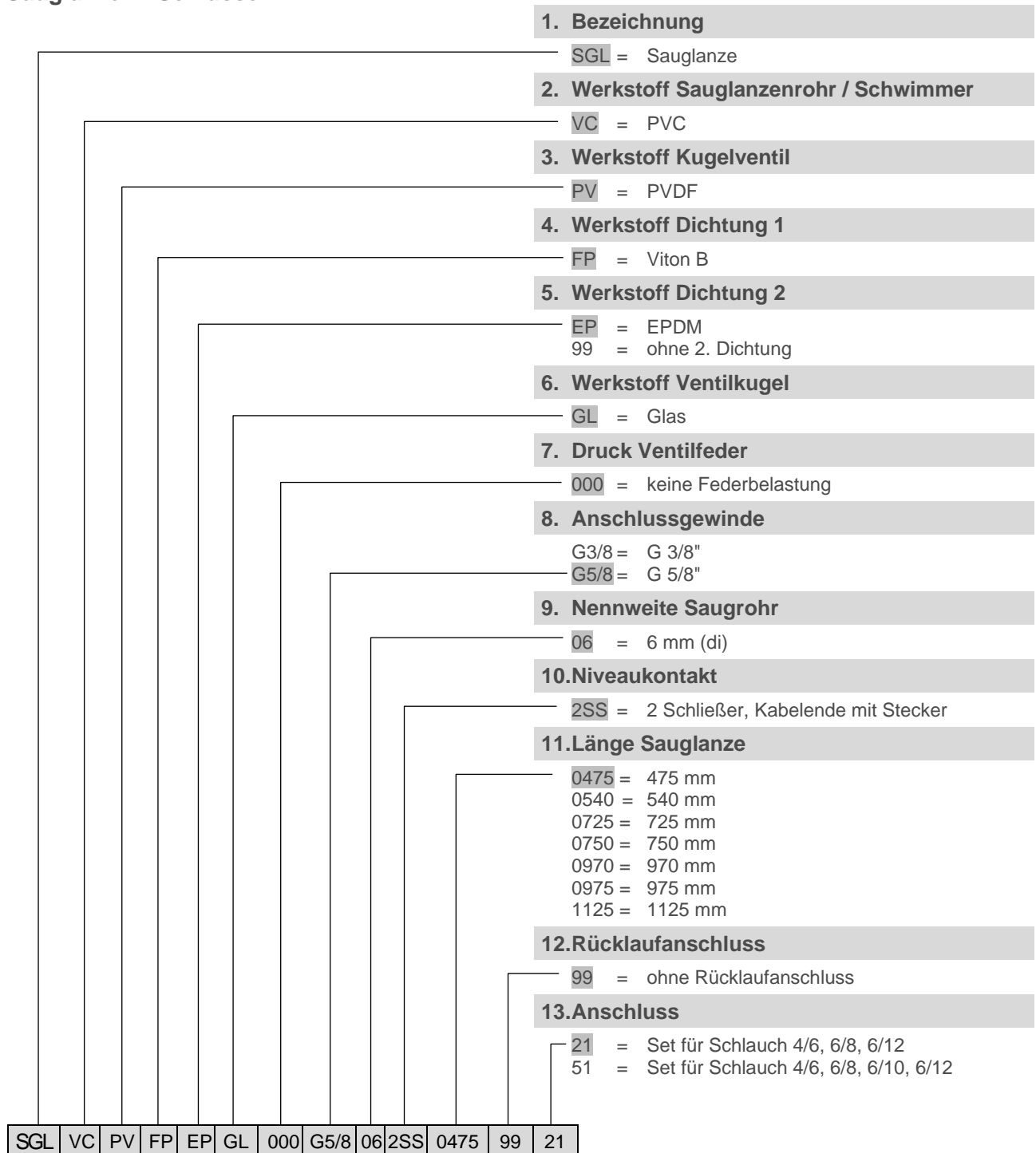
Sauglanzen D32 mit Reserve- und Leermeldung

inkl. Kugelrückschlagventil, Ansaugsieb und potentialfreiem Leermeldekontakt (leer = Kontakt unterbrochen), Schlauchanschlussmaterial (4/6 mm, 6/8 mm und 6/12 mm)

Rohrdurchmesser: 32 mm
Anschlusskabel: 3-poliger Rundstecker inkl. 5 m Kabel
Schaltspannung: max. 50 V AC/DC
Schaltstrom: 0,5 A
Schaltleistung: 10 W / 10 VA

SGL VCPVFPEPGL000 G5/8-06-2SS-0475-99-21 (für Behälter 20 l)	186140
SGL VCPVFPEPGL000 G5/8-06-2SS-0725-99-21 (f. Behälter 30/60 l)	186141
SGL VCPVFPEPGL000 G5/8-06-2SS-0975-99-21 (f. Behälter 100/200 l)	186142
SGL VCPVFPEPGL000 G5/8-06-2SS-1125-99-21 (für Behälter 200 l)	186143

Sauglanzen - Schlüssel



5.2.3 Sauglanzenadapter

	Artikel / Bezeichnung	Artikel-Nr.
	Adapter – Schraubkappe für Sauglanze D 16 Gewindesteigung: 5 mm Gewindeinnenmaß: 50 mm Gewindeaußenmaß: 55 mm Bohrungsdurchmesser: 25 mm aufschraubbar auf: Kanister 10 l und 20 l	38619003
	für Sauglanze D 16 wie 38619003 jedoch mit Gewindeinnenmaß: 56 mm Gewindeaußenmaß: 61 mm aufschraubbar auf: Kanister 30 l oder Behälter 60 – 200 l	38619004
	wie 38619004 nur mit Rücklaufbohrung	247627
	Adapter – Steckkappe für Sauglanze D 32 PVC weich zum Aufstecken auf: Kanister 10 l und 20 l	286198
	Adapter – Steckkappe für Sauglanze D 32 PVC – hart / Viton B geeignet für ausgasende Produkte Rückführanschluss: 4/6, 6/8 oder 6/12 mm (ID/AD) Entlüftungsanschluss: 6/12 mm (ID/AD) zum Aufstecken auf: Kanister 30 l oder Behälter 60 – 200 l	288534
	Adapter – Verschraubung für Sauglanze D 32 PVC hart Gewindesteigung: 5 mm Gewindeinnenmaß: 56 mm Gewindeaußenmaß: 61 mm aufschraubbar auf: Kanister 30 l oder Behälter 60 – 200 l	286197



Artikel / Bezeichnung

Artikel-Nr.

Adapter – Verschraubung

288535

für Sauglanze D 32
PVC – hart / Viton B / Silikon
geeignet für **ausgasende Produkte**
Rückführanschluss: 4/6, 6/8 oder 6/12 mm (ID/AD)
Entlüftungsanschluss: 6/12 mm (ID/AD)
Gewindesteigung: 5 mm
Gewindeinnenmaß: 63 mm
Gewindeaußenmaß: 69 mm
für Fass mit Innengewinde (L – Ring plus Fass 220 l)



Adapter – Verschraubung

288570

für Sauglanze Ø 32 mm
PVC – hart / Viton B / Silikon
geeignet für **ausgasende Produkte**
Rückführanschluss: 4/6, 6/8 oder 6/12 mm (ID/AD)
Entlüftungsanschluss: 6/12 mm (ID/AD)
Gewindesteigung: 2,31 mm
Gewindeinnenmaß: 56,66 mm
Gewindeaußenmaß: 59,61 mm
für Containerschraubdeckel mit 2" Innengewinde



Adapter

419800026

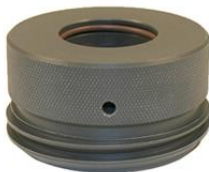
2" Innengewinde für Adapter–Verschraubung **288570**
Tri-Sure Außengewinde für Containerschraubdeckel



Sauglanzenadapter, D 32, PVC-hart/Viton B

288549

für Kanister und Fass, konisch



Sauglanzenadapter, D 32, PVC-hart/Viton B

288547



für Fass (L-Ring plus – Fass 220 l mit Mauser 2")



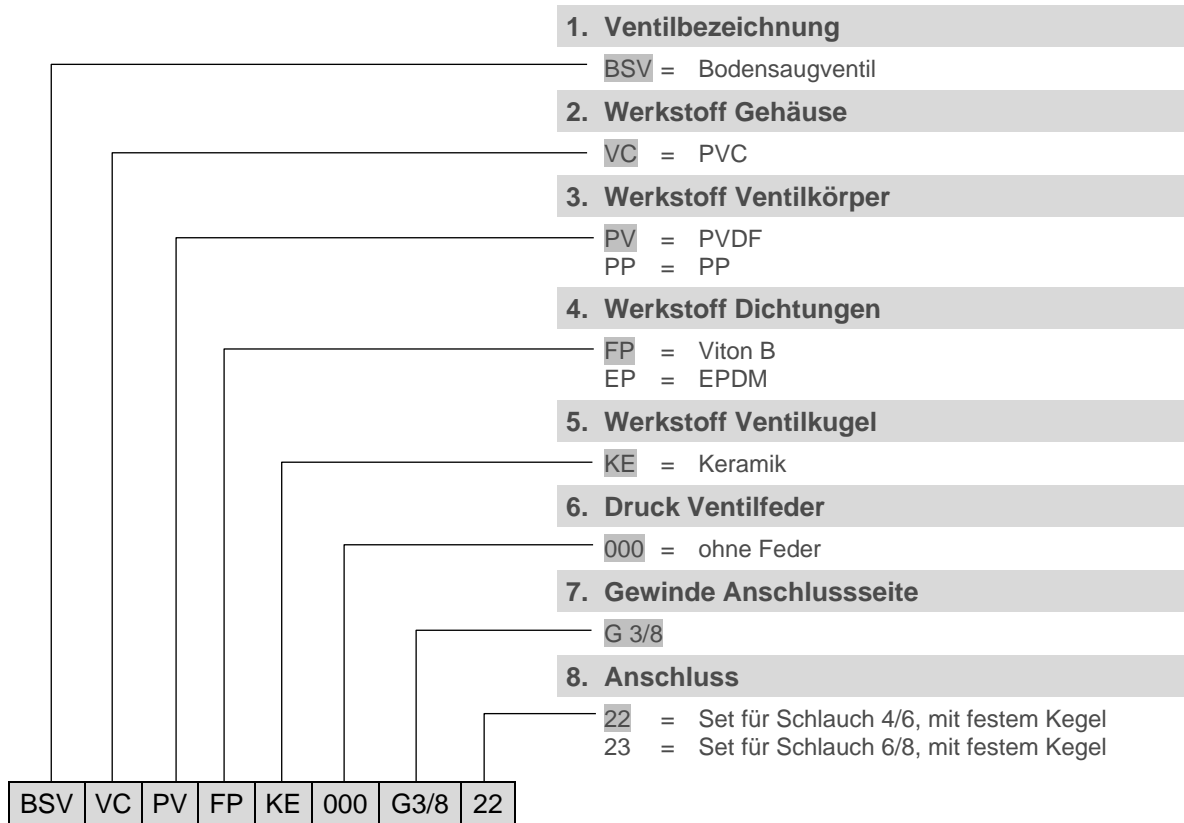
Sauglanzenadapter, PVC-hart/Viton B

288548

für Container (ECOBULK-Container mit Kufenpalette)
zum Einschrauben in Schraubkappe mit 2"
Tri-Sure-Stopfen

	Artikel / Bezeichnung	Artikel-Nr.
	Klemmdose für Anschlusskabel der Sauglanzen für Anschlusskabel mit Rundstecker inkl. Kabelverschraubung PG 7 (max. 2 x 1 m ²)	288419
	Schutzhülsen für Sauglanzen, D32 zur Verhinderung einer mechanischen Beschädigung des Saugventils bzw. des Sauglanzen-Schwimmers passend für alle Sauglanzen Ø 32 mm	
	Schutzhülse, PVDF, 32,5/40 (ID/AD) inkl. Befestigungsschraube	286191
	Schutzhülse, VA (1.4035), 32,5/40 (ID/AD) inkl. Befestigungsschraube	286153

5.2.4 Bodensaugventile

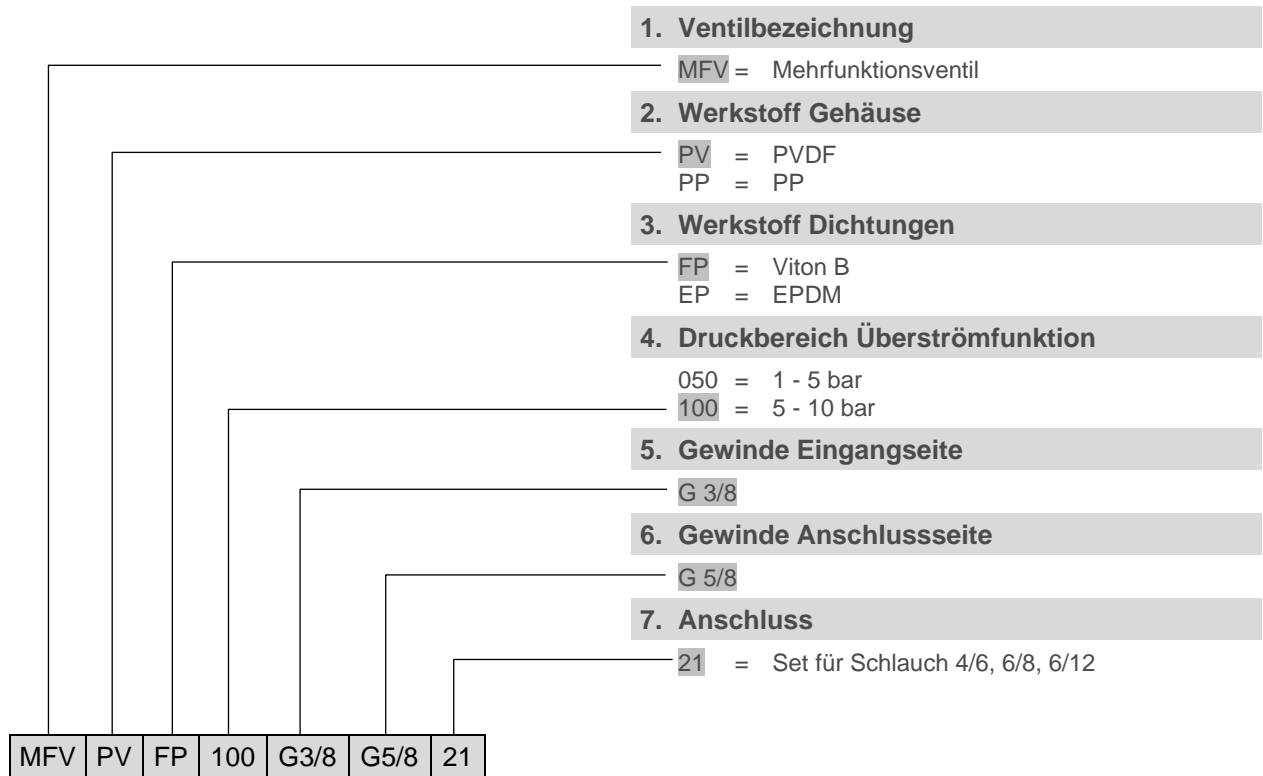


Artikel / Bezeichnung

Artikel-Nr.

BSV VC PV FP KE 000 G 3/8 - 22	243129
BSV VC PV FP KE 000 G 3/8 - 23	243130
BSV VC PV EP KE 000 G 3/8 - 22	243131
BSV VC PV EP KE 000 G 3/8 - 23	243132
BSV VC PP FP KE 000 G 3/8 - 22	243125
BSV VC PP FP KE 000 G 3/8 - 23	243126
BSV VC PP EP KE 000 G 3/8 - 22	243127
BSV VC PP EP KE 000 G 3/8 - 23	243128

5.2.5 Mehrfunktionsventile



Dieses Sicherheitsbauteil dient dem Schutz des Rohrleitungssystems und der Dosierpumpe und ermöglicht eine zuverlässige Inbetriebnahme und Wartung der Anlage.

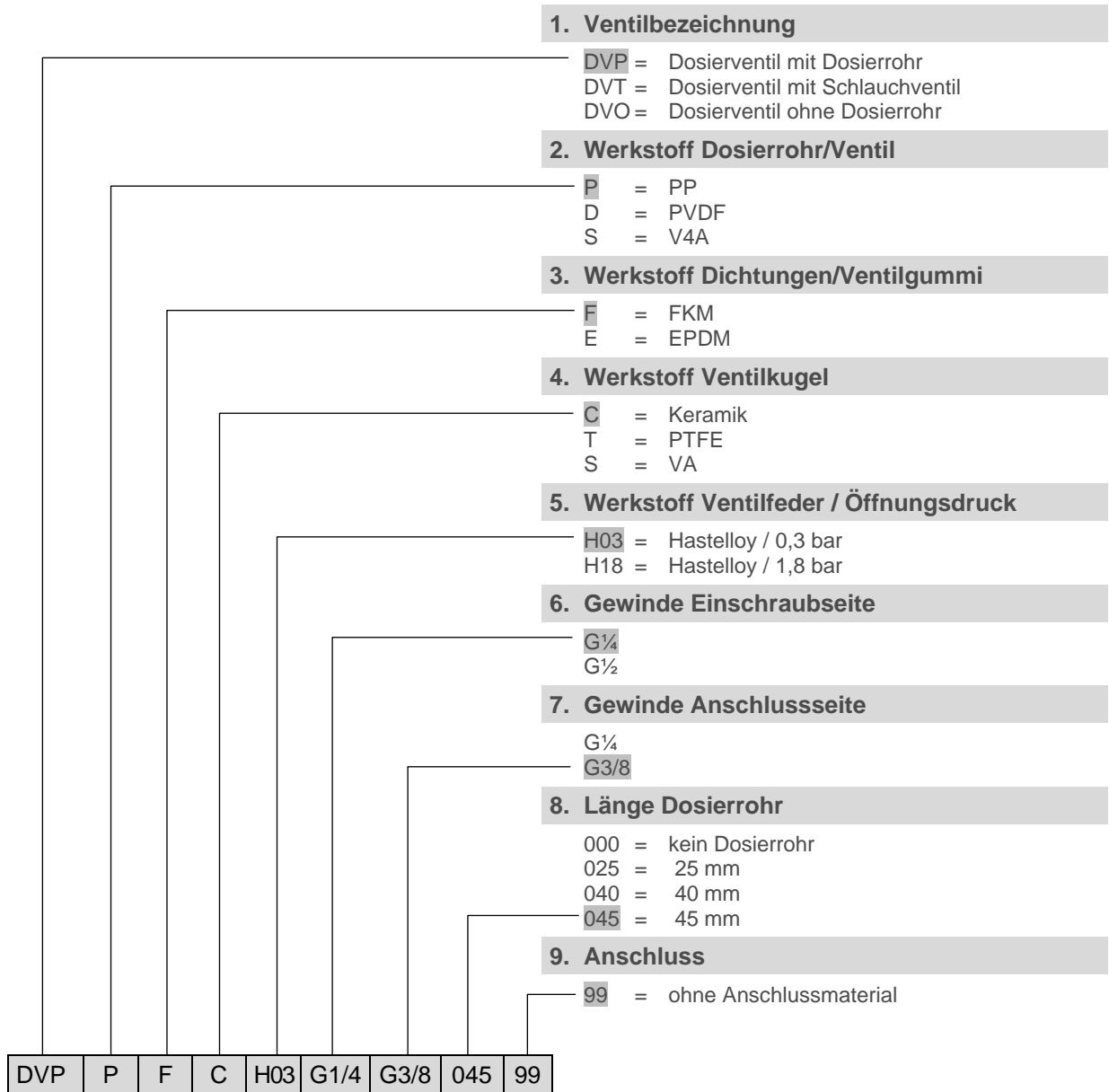
Das Mehrfunktionsventil vereint die Funktionen: **Überströmen, Druckhalten, Entlüften und Entleeren**



Artikel / Bezeichnung	Artikel-Nr.
MFV PV FP 100 G 3/8 – G 5/8 – 21	249241
MFV PV EP 100 G 3/8 – G 5/8 – 21	249261
MFV PP FP 100 G 3/8 – G 5/8 – 21	249247
MFV PP EP 100 G 3/8 – G 5/8 – 21	249267

Weitere Materialkombinationen auf Anfrage!

5.2.6 Dosierventile



Artikel / Bezeichnung

- DVP PFC-H03-G1/4-G3/8-045-99
- DVP PEC-H03-G1/4-G3/8-045-99
- DVP DFC-H03-G1/4-G3/8-045-99
- DVP DEC-H03-G1/4-G3/8-045-99
- DVP PFC-H03-G1/2-G3/8-045-99
- DVP PEC-H03-G1/2-G3/8-045-99
- DVP DFC-H03-G1/2-G3/8-045-99
- DVP DEC-H03-G1/2-G3/8-045-99

Artikel-Nr.

- 252150
- 252151
- 252153
- 252154
- 252155
- 252156
- 252157
- 252158

Artikel / Bezeichnung

Artikel-Nr.



Dosierventile mit Schlauchventil für chlorhaltige Produkte

DVT PFC-H18-G1/4-G3/8-025-99	252159
DVT PEC-H18-G1/4-G3/8-025-99	252160
DVT DFC-H18-G1/4-G3/8-025-99	252161
DVT DEC-H18-G1/4-G3/8-025-99	252162
DVT PFC-H18-G1/2-G3/8-040-99	252163
DVT PEC-H18-G1/2-G3/8-040-99	252164
DVT DFC-H18-G1/2-G3/8-040-99	252165
DVT DEC-H18-G1/2-G3/8-040-99	252166



Heißwasserdosierstelle

bestehend aus:

Dosierventil mit Dosierrohr

DVM VA VA FP GL 004 G1/2 – G1/4 – 41	240153
--------------------------------------	--------

und

Kühlstrecke

248411

VA-Rohrspirale da 8 mm
 mit Adapter und Anschlussmaterial für Schlauch 4/6, 6/8
 und 6/12 mm (ID/AD)

Achtung: Die maximale Temperaturbeständigkeit beträgt 130° C.



Optische Dosierkontrolle

288524

Die optische Dosierkontrolle wird durch die Bewegung einer Kugel im Klarsichtfenster der Dosieranzeige während der Produktdosierung realisiert.

5.2.7 Saug- und Druckleitungen

Artikel / Bezeichnung

Artikel-Nr.

Saug- und Druckleitungen

als Meterware erhältlich

ID/AD

max. Betriebsdruck [bar]
bei 20° C



PVC-Gewebeschlauch 6/12 mm

16

417400123

Hinweis: Wir weisen ausdrücklich darauf hin, dass PVC-Gewebe-Schläuche beim Einsatz von alkalischen Chemikalien nur eine begrenzte Lebensdauer haben. Um Schäden für Ihren Betrieb und Ihre Mitarbeiter auszuschließen, müssen die Schläuche mindestens alle 6 Monate ausgetauscht werden. Für den Fall der Zuwiderhandlung schließen wir jede Verantwortung und Haftung aus.



Schlauch PE 4/6 mm

12

417400301

Schlauch PE 5/8 mm

13

417400300

Schlauch PE 6/8 mm

8

417400310

Schlauch PE 6/10 mm

15

417400302



Schlauch PTFE 4/6 mm

12

417400215

Schlauch PTFE 5/8 mm

14

417400213

Schlauch PTFE 6/8 mm

9

417400224

Schlauch PTFE 6/10 mm

15

417400216

5.3 Zubehör 30 l/h und 50 l/h

5.3.1 Anschlussmaterial



Artikel / Bezeichnung

Artikel-Nr.

Anschlussset für PE/PTFE-Schlauch 6/8 mm

Anschluss-Set Di6/Da8-G5/8-PVDF-NA 252113
Anschluss-Set Di6/Da8-G5/8-PP-GY 252114

Anschlussset für PE/PTFE-Schlauch 6/10 mm

Aufschraubverschraubung PVDF, G5/8_i - 6/10 mm 415102353

Anschlussset für PE/PTFE-Schlauch 9/12 mm

Anschluss-Set Di9/Da12-G5/8-PVDF-NA 252115
Anschluss-Set Di9/Da12-G5/8-PP-GY 252116

Anschlussset für PVC-Schlauch 6/12 mm

Anschluss-Set Di6/Da12-G5/8-PVDF-NA 252117
Anschluss-Set Di6/Da12-G5/8-PP-GY 252118

Anschlussset für PVC-Schlauch 10/16 mm

Anschluss-Set Di10/Da16-G5/8-PVDF-NA 252119
Anschluss-Set Di10/Da16-G5/8-PP-GY 252120

Anschlussverschraubungen für PEX-Rohr 8/12 mm

Aufschraubverschraubung PVDF G5/8_i - PEX 8/12 207714
Aufschraubverschraubung PP G5/8_i - PEX 8/12 207724

Anschlussverschraubungen für PEX-Rohr 12/16 mm

Aufschraubverschraubung PVDF G5/8_i - PEX 12/16 207729
Aufschraubverschraubung PP G5/8_i - PEX 12/16 207728

Anschlusssteile für Rohranschluss DN8/d12

Überwurfmutter PVDF G5/8_i 34500134
Einlegeteil (Schweißmuffe) PVDF DN8/d12 - 5/8_i 34900196
Überwurfmutter PP G5/8_i 34500228
Einlegeteil (Schweißmuffe) PP DN8/d12 - 5/8_i 34900246

Anschlusssteile für Übergang auf Standardgewinde

Aufschraubverschraubung PVDF G5/8_i - 1/2_a NPT 34900274
Aufschraubverschraubung PP G5/8_i - 1/2_a NPT 34900273

5.3.2 Sauglanzen



Artikel / Bezeichnung

Artikel-Nr.

Sauglanzen D32 mit Reserve- und Leermeldung

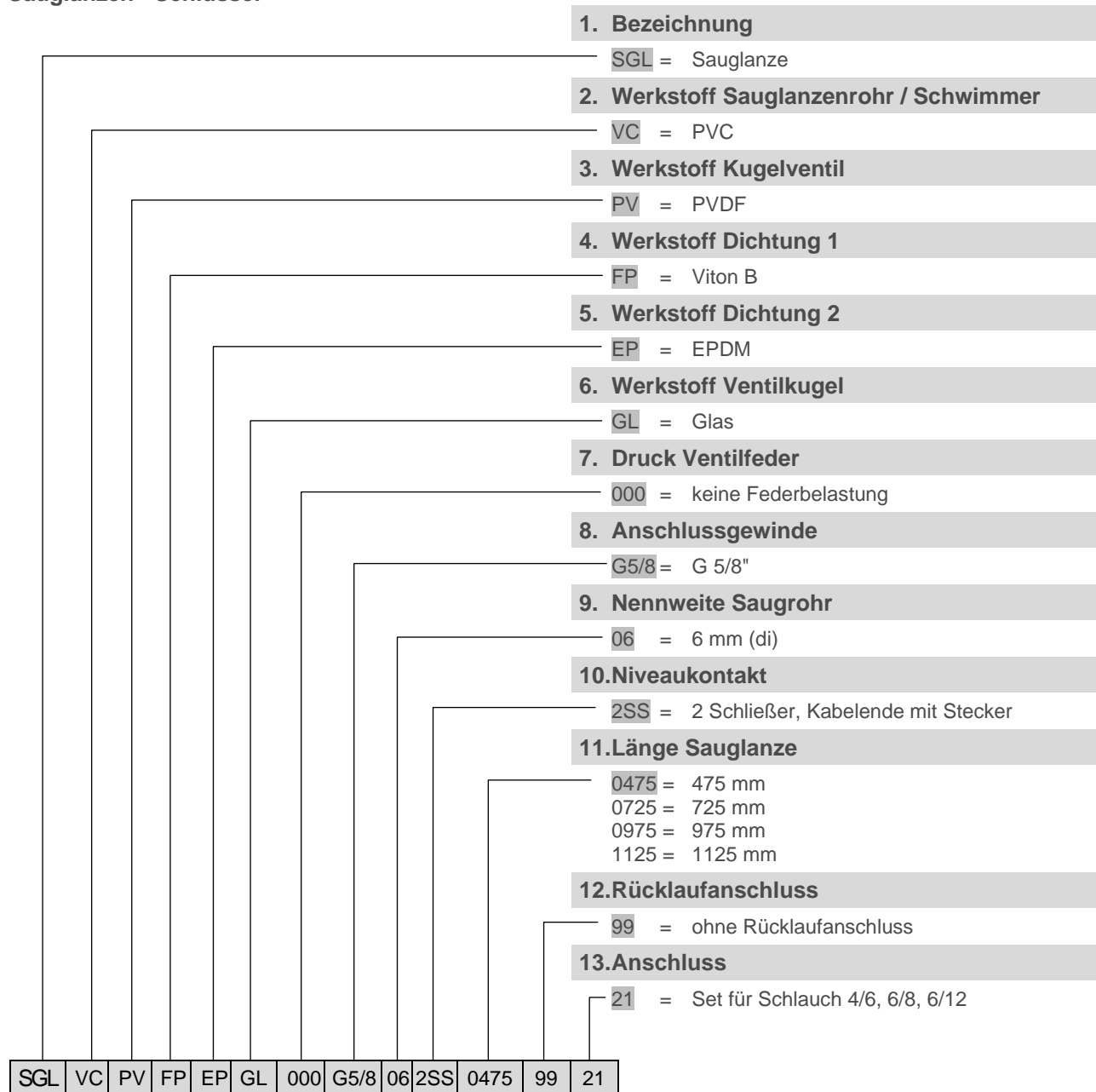
inkl. Kugelrückschlagventil, Ansaugsieb und potentialfreiem Leermeldekontakt (leer = Kontakt unterbrochen), Schlauchanschlussmaterial (4/6 mm, 6/8 mm und 6/12 mm)

Rohrdurchmesser: 32 mm
Anschlusskabel: 3-poliger Rundstecker inkl. 5 m Kabel
Schaltspannung: max. 50 V AC/DC
Schaltstrom: 0,5 A
Schaltleistung: 10 W / 10 VA

SGL VCPVFPEPGL000 G5/8-06-2SS-0475-99-21	(für Behälter 20 l)	186140
SGL VCPVFPEPGL000 G5/8-06-2SS-0725-99-21	(f. Behälter 30/60 l)	186141
SGL VCPVFPEPGL000 G5/8-06-2SS-0975-99-21	(f. Behälter 100/200 l)	186142
SGL VCPVFPEPGL000 G5/8-06-2SS-1125-99-21	(für Behälter 200 l)	186143

Sauglanzenschlüssel siehe nächste Seite!

Saugglanzen - Schlüssel



5.3.3 Sauglanzenadapter

	Artikel / Bezeichnung	Artikel-Nr.
	<p>Adapter – Steckkappe für Sauglanze D 32 PVC weich zum Aufstecken auf: Kanister 10 l und 20 l</p>	286198
	<p>Adapter – Verschraubung für Sauglanze D 32 PVC hart Gewindesteigung: 5 mm Gewindeinnenmaß: 56 mm Gewindeaußenmaß: 61 mm aufschraubbar auf: Kanister 30 l oder Behälter 60 – 200 l</p>	286197
	<p>Sauglanzenadapter, D 32, PVC-hart/Viton B für Kanister oder Fass</p>	288549
	<p>Sauglanzenadapter, D 32, PVC-hart/Viton B für Fass (L-Ring plus – Fass 220 l mit Mauser 2")</p>	288547
	<p>Sauglanzenadapter, PVC-hart/Viton B für Container (ECOBULK-Container mit Kufenpalette) zum Einschrauben in Schraubkappe mit 2" Tri-Sure-Stopfen</p>	288548



Artikel / Bezeichnung

Artikel-Nr.

Adapter – Steckkappe

288534

für Sauglanze D 32
PVC – hart / Viton B
geeignet für **ausgasende Produkte**
Rückführanschluss: 4/6, 6/8 oder 6/12 mm (ID/AD)
Entlüftungsanschluss: 6/12 mm (ID/AD)
zum Aufstecken auf: Kanister 30 l **oder**
Behälter 60 – 200 l



Adapter – Verschraubung

288535

für Sauglanze D 32
PVC – hart / Viton B / Silikon
geeignet für **ausgasende Produkte**
Rückführanschluss: 4/6, 6/8 oder 6/12 mm (ID/AD)
Entlüftungsanschluss: 6/12 mm (ID/AD)
Gewindesteigung: 5 mm
Gewindeinnenmaß: 63 mm
Gewindeaußenmaß: 69 mm
für Fass mit Innengewinde (L – Ring plus Fass 220 l)



Klemmdose für Anschlusskabel der Sauglanzen

288419

für Anschlusskabel mit Rundstecker
inkl. Kabelverschraubung PG 7 (max. 2 x 1 m²)



Schutzhülsen für Sauglanzen, D32

zur Verhinderung einer mechanischen Beschädigung
des Saugventils bzw. des Sauglanzen-Schwimmers
passend für alle Sauglanzen Ø 32 mm

Schutzhülse, PVDF, 32,5/40 (ID/AD)

286191

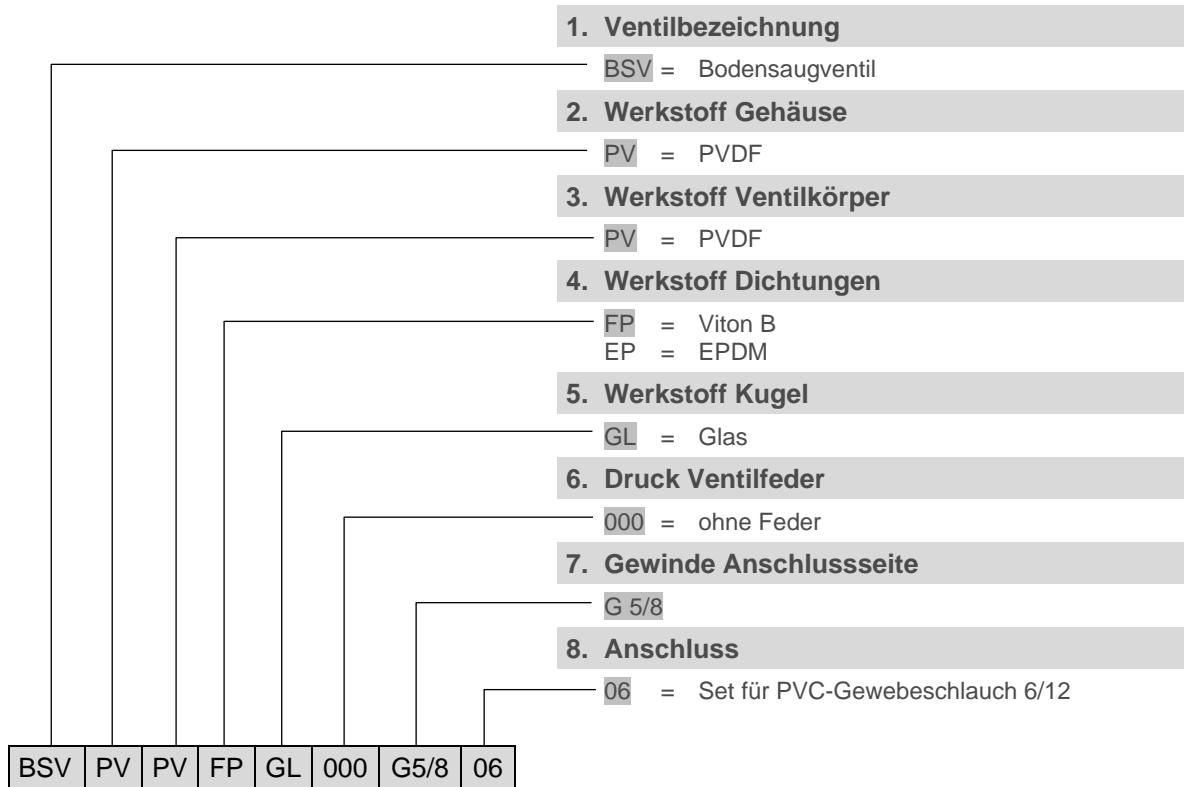
inkl. Befestigungsschraube

Schutzhülse, VA (1.4035), 32,5/40 (ID/AD)

286153

inkl. Befestigungsschraube

5.3.4 Bodensaugventile



Artikel / Bezeichnung

Artikel-Nr.

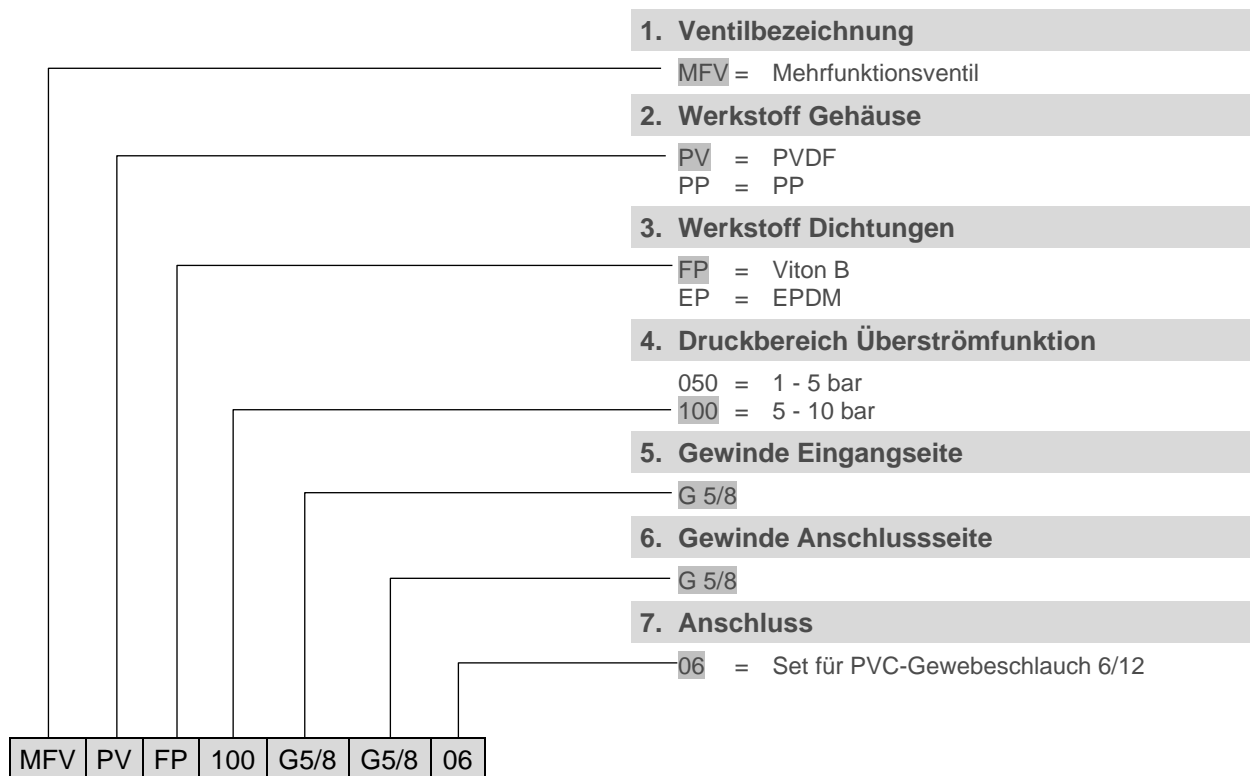
BSV PV PV FP GL 000 G 5/8 – 06

249018

BSV PV PV EP GL 000 G 5/8 – 06

249024

5.3.5 Mehrfunktionsventile



Dieses Sicherheitsbauteil dient dem Schutz des Rohrleitungssystems und der Dosierpumpe und ermöglicht eine zuverlässige Inbetriebnahme und Wartung der Anlage.

Das Mehrfunktionsventil vereint die Funktionen: **Überströmen, Druckhalten, Entlüften und Entleeren**



Artikel / Bezeichnung

Artikel-Nr.

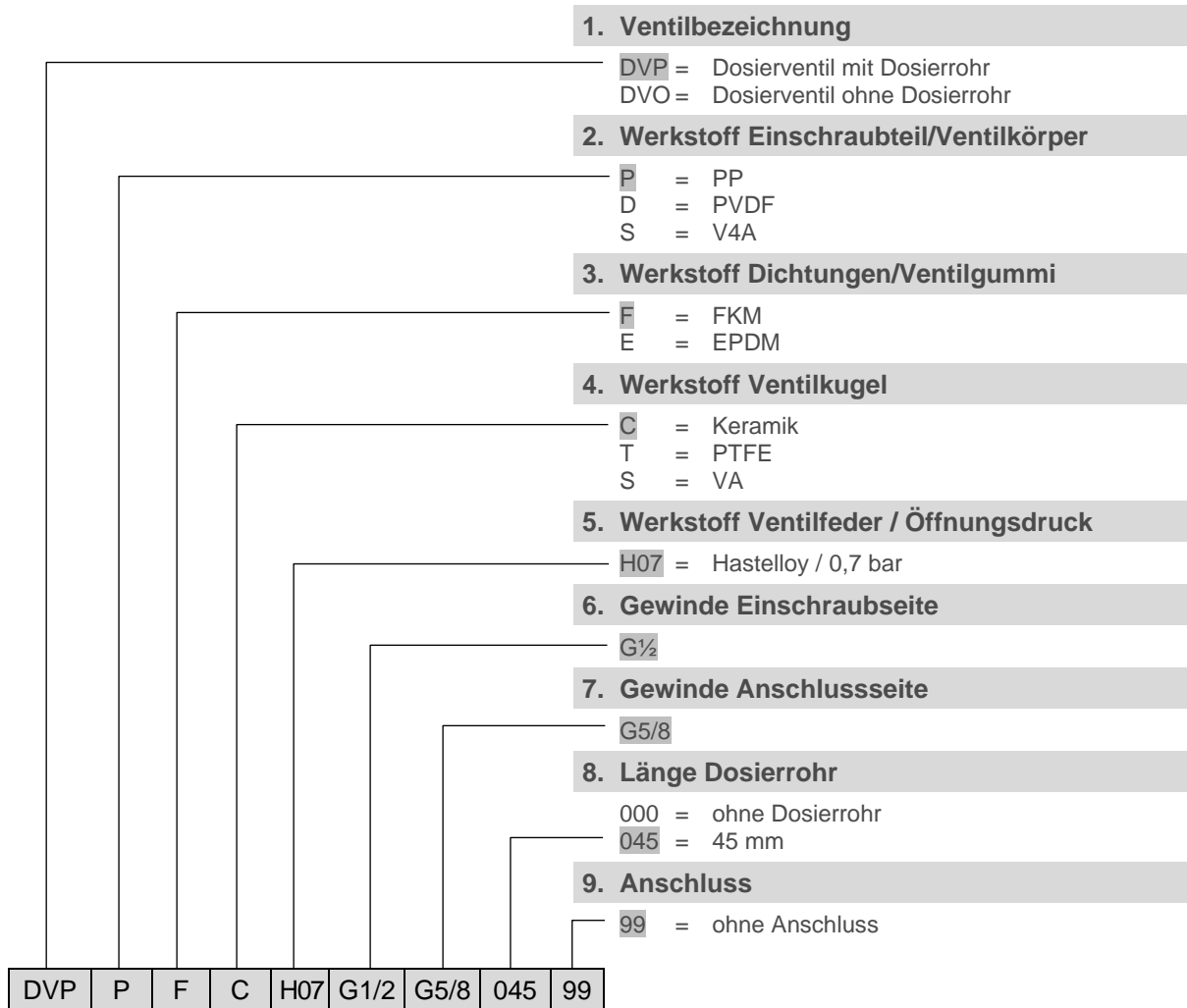
Pumpentyp 30

MFV PP FP 50 G 5/8 – G 5/8 – 06	249248
MFV PP EP 50 G 5/8 – G 5/8 – 06	249268
MFV PV FP 50 G 5/8 – G 5/8 – 06	249242
MFV PV EP 50 G 5/8 – G 5/8 – 06	249262

Pumpentyp 50

MFV PP FP 100 G 5/8 – G 5/8 – 06	249249
MFV PP EP 100 G 5/8 – G 5/8 – 06	249269
MFV PV FP 100 G 5/8 – G 5/8 – 06	249243
MFV PV EP 100 G 5/8 – G 5/8 – 06	249263

5.3.6 Dosierventile



Artikel / Bezeichnung

Artikel-Nr.




Dosierventile mit Dosierrohr

DVP PFC-H07-G1/2-G5/8-045-99	252177
DVP PEC-H07-G1/2-G5/8-045-99	252178
DVP DFC-H07-G1/2-G5/8-045-99	252179
DVP DEC-H07-G1/2-G5/8-045-99	252180

Dosierventile ohne Dosierrohr

DVO PFC-H07-G1/2-G5/8-000-99	252173
DVO PEC-H07-G1/2-G5/8-000-99	252174
DVO DFC-H07-G1/2-G5/8-000-99	252175
DVO DEC-H07-G1/2-G5/8-000-99	252176

5.3.7 Saug- und Druckleitungen

	Artikel / Bezeichnung	Artikel-Nr.
	Saug- und Druckleitungen	
	als Meterware erhältlich	
	ID/AD	max. Betriebsdruck (bar) bei 20° C
	PVC-Gewebeschlauch 6/12 mm 16 bar	417400123
	Hinweis: Wir weisen ausdrücklich darauf hin, dass PVC-Gewebe-Schläuche beim Einsatz von alkalischen Chemikalien nur eine begrenzte Lebensdauer haben. Um Schäden für Ihren Betrieb und Ihre Mitarbeiter auszuschließen, müssen die Schläuche mindestens alle 6 Monate ausgetauscht werden. Für den Fall der Zuwiderhandlung schließen wir jede Verantwortung und Haftung aus.	
	Schlauch PE 6/8 mm 8 bar	417400310
	Schlauch PE 9/12 mm 9 bar	417400304
	Schlauch PTFE 6/8 mm 9 bar	417400224
	Schlauch PTFE 9/12 mm 9 bar	417400281
	PE-X – Rohr 8/12 mm	417400361
	PE-X – Rohr 12/16 mm	417400362

5.4 Zubehör 120 l/h

5.4.1 Anschlussmaterial

Artikel / Bezeichnung	Artikel-Nr.
Anschlussset für PVC-Schlauch 12/21 mm	
Anschluss-Set Di12/Da21-G11/4-PP-GY	249238
Anschluss-Set Di12/Da21-G11/4-PVDF-NA	249258
Anschlussset für PEX-Rohr 12/16 mm	
Aufschraubverschraubung PVDF, G1¼ _i - PEX 12/16	250076
Aufschraubverschraubung PP, G1¼ _i - PEX 12/16	250099
Anschlusssteile für Rohranschluss DN20/d25	
Überwurfmutter PVDF G1¼ _i	415099072
Einlegeteil (Schweißmuffe) PVDF DN20/d25 - 1¼ _i	415099033
Überwurfmutter PP G1¼ _i	415099835
Einlegeteil (Schweißmuffe) PP DN20/d25 - 1¼ _i	415099709
Anschlusssteile für Übergang auf Standardgewinde	
Überwurfmutter PVDF G1¼ _i	415099072
Einlegeteil PVDF G1/2 _i - 1¼ _i	34950235
Einlegeteil PVDF G1 _a (NPT) - 1¼ _i	34900277
Überwurfmutter PP G1¼ _i	415099835
Einlegeteil PP G1/2 _i - 1¼ _i	34950259
Einlegeteil PP G1 _a (NPT) - 1¼ _i	34900276

5.4.2 Sauglanzen

Artikel / Bezeichnung

Artikel-Nr.

Sauglanzen mit Reserve- und Leermeldung

incl. Kugelrückschlagventil, Ansaugsieb und potentialfreiem Leermeldekontakt (leer = Kontakt unterbrochen)

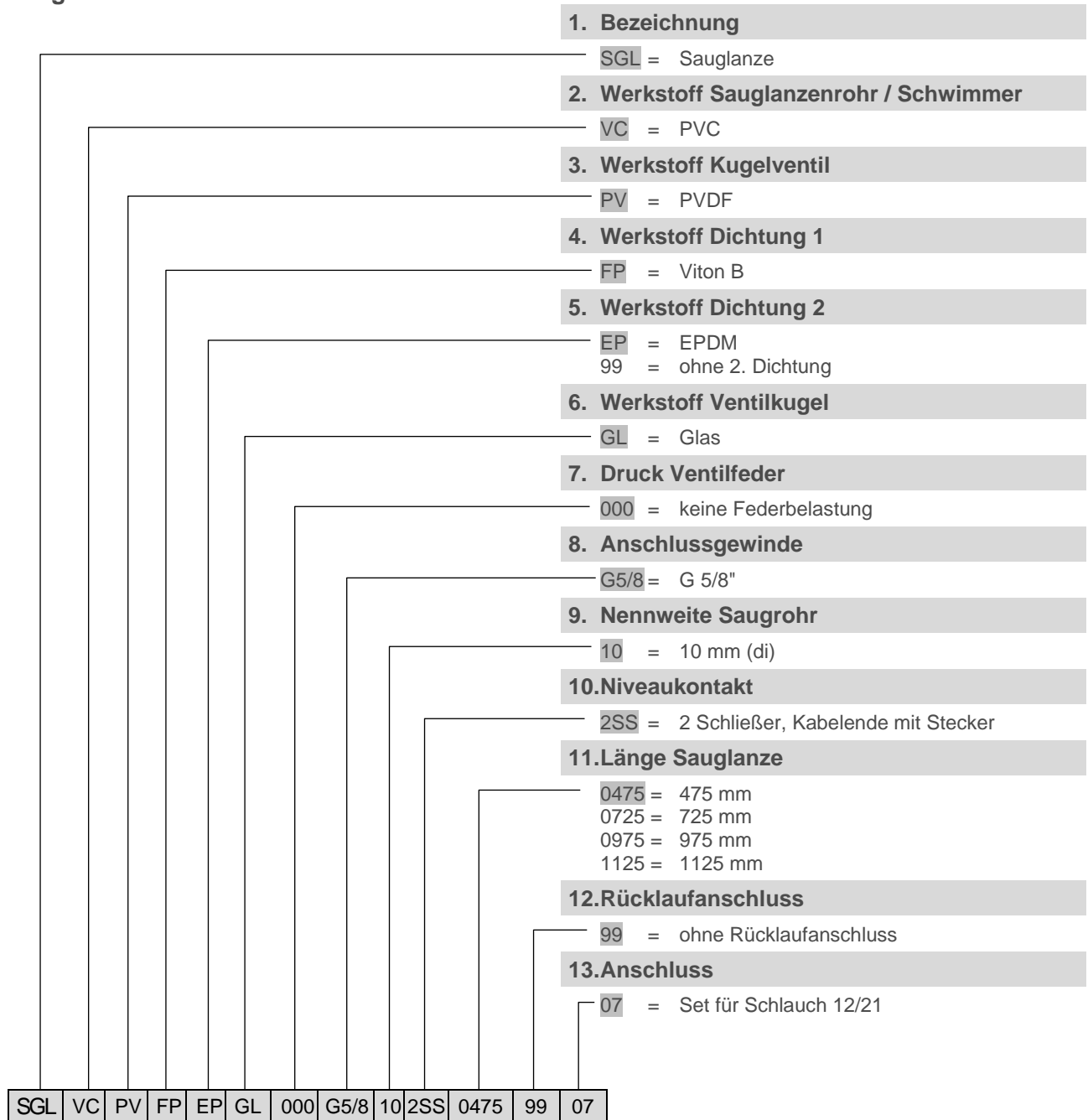
Rohrdurchmesser: 32 mm
Schlauchanschluss: 12/21 mm
Anschlusskabel: Rundstecker
Schaltspannung: max.50 V AC/DC
Schaltstrom: 0,5 A
Schaltleistung: 10 W / 10 VA



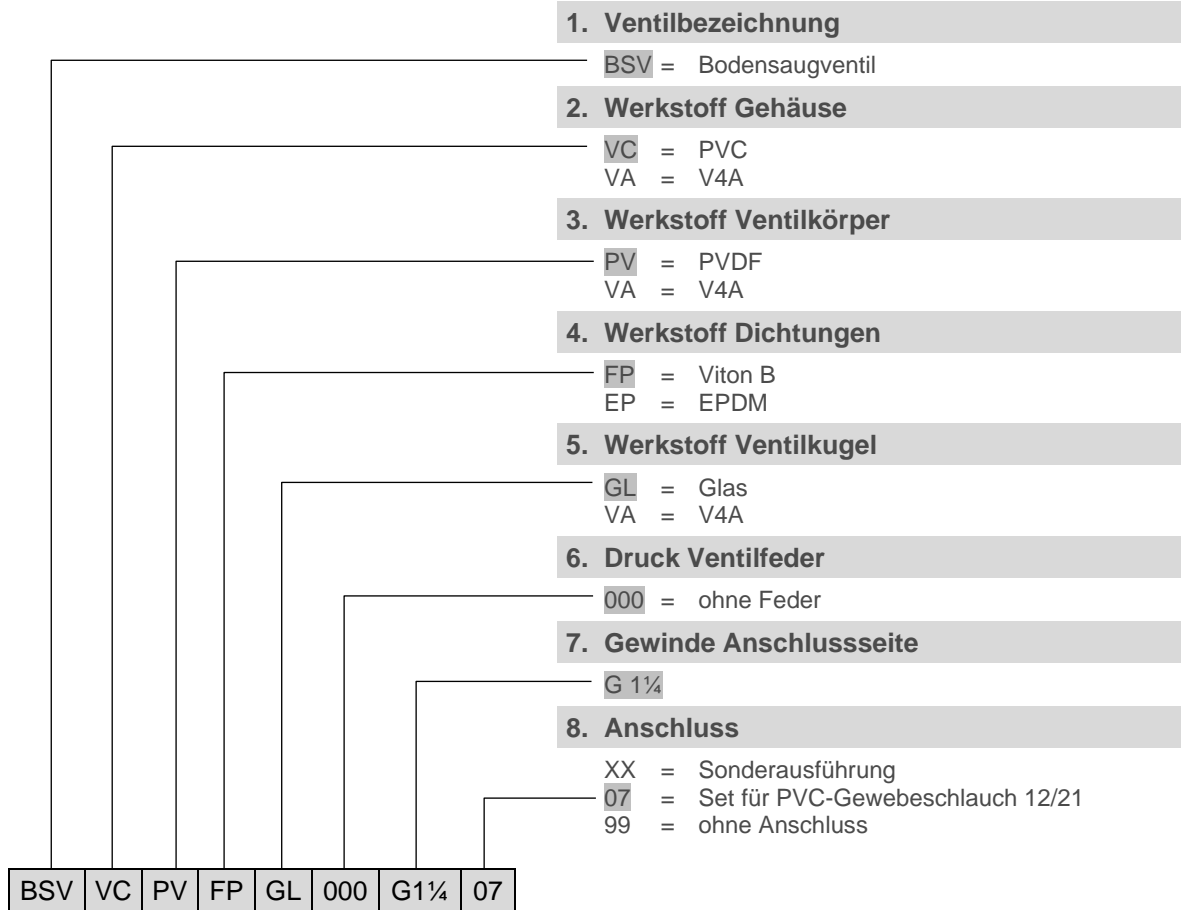
SGL VCPVFPEPGL000 G5/8-10-2SS-0475-99-07	(für Behälter 20 l)	186157
SGL VCPVFPEPGL000 G5/8-10-2SS-0725-99-07	(f. Behälter 30/60 l)	186158
SGL VCPVFPEPGL000 G5/8-10-2SS-0975-99-07	(f. Behälter 100/200 l)	186159
SGL VCPVFPEPGL000 G5/8-10-2SS-1125-99-07	(für Behälter 200 l)	186160

Sauglanzenschlüssel siehe nächste Seite!

Sauglanzen - Schlüssel



5.4.3 Bodensaugventile



Artikel / Bezeichnung

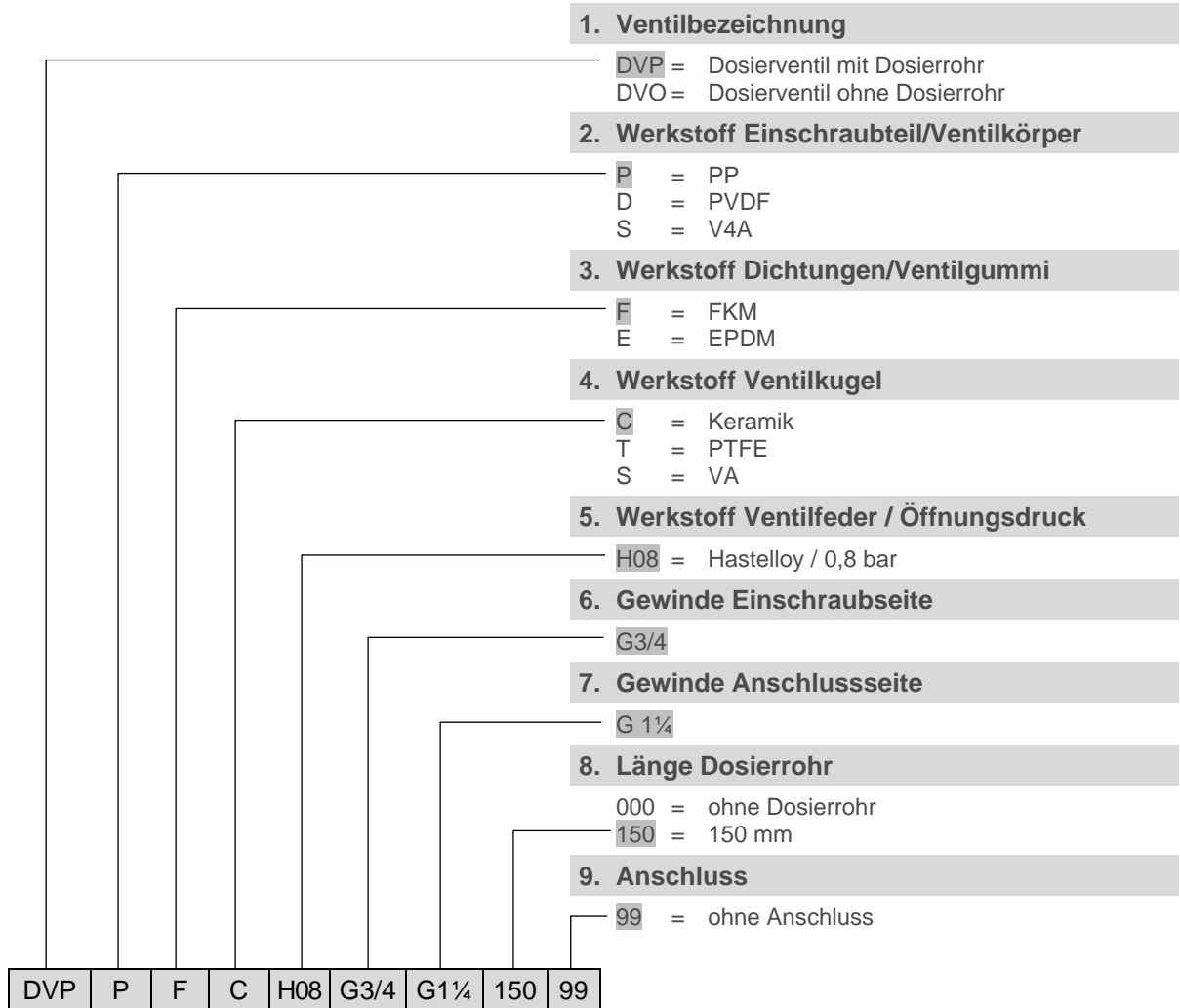
Artikel-Nr.

BSV VC PV FP GL 000 G 1¼ – 07	249019
BSV VC PV EP GL 000 G 1¼ – 07	249025
BSV VA VA FP VA 000 G 1¼ – 99	249036
BSV VA VA EP VA 000 G 1¼ – 99	auf Anfrage

Schlauchanschluss: Tülle für Schlauch NW 16 mm und NW 19 mm

BSV VC PV FP GL 000 G 1¼ – XX	249017
BSV VC PV EP GL 000 G 1¼ – XX	249030

5.4.4 Dosierventile



Artikel / Bezeichnung

Artikel-Nr.

Dosierventile mit Dosierrohr

DVP PFC-H08-G3/4-G11/4-150-99	252184
DVP PEC-H08-G3/4-G11/4-150-99	252185
DVP DFC-H08-G3/4-G11/4-150-99	252186
DVP DEC-H08-G3/4-G11/4-150-99	252187



Artikel / Bezeichnung

Artikel-Nr.

Dosierventile ohne Dosierrohr (Saug/Druckventil)

SDV PFC-H08-G11/4-G11/4-99	249518
SDV PEC-H08-G11/4-G11/4-99	249519
SDV DFC-H08-G11/4-G11/4-99	252038
SDV DEC-H08-G11/4-G11/4-99	252039

5.4.5 Saug- und Druckleitungen

Saug- und Druckleitungen

als Meterware erhältlich

max. Betriebsdruck: 15 bar (bei 20° C)



PVC-Gewebeschlauch, 12/21 mm (ID/AD)

417400127

PVC-Gewebeschlauch, 19/27 mm (ID/AD)

417400131

Hinweis:

Wir weisen ausdrücklich darauf hin, dass PVC-Gewebe-Schläuche beim Einsatz von alkalischen Chemikalien nur eine begrenzte Lebensdauer haben. Um Schäden für Ihren Betrieb und Ihre Mitarbeiter auszuschließen, müssen die Schläuche mindestens alle 6 Monate ausgetauscht werden. Für den Fall der Zuwiderhandlung schließen wir jede Verantwortung und Haftung aus.



PE-X – Rohr 12/16 mm

417400362