

Flansch-Heizkörper Flanged Heater

Explosionsschutz/Explosion proof

Bauform/Size B03
Type DHF22B03GG-35-T5
Spannung/Voltage 400V3~

Maßblatt
Dimension Sheet HK8UT

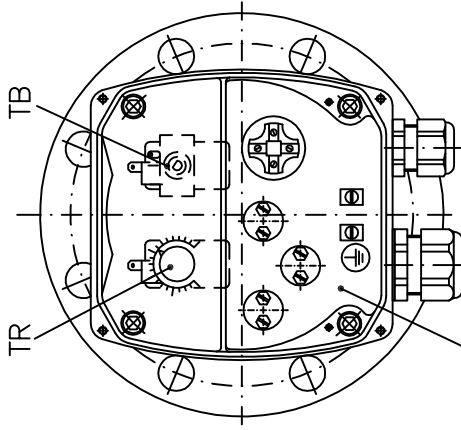
A-01-21-0520

K-

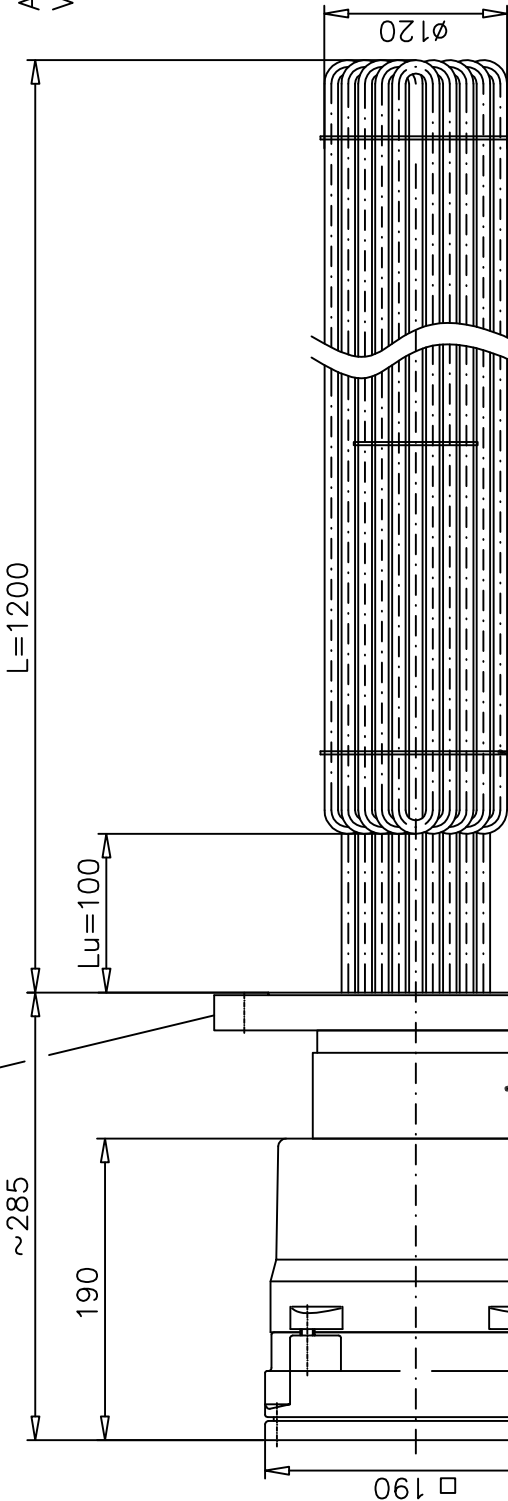
Art-Nr. 50050246

02.03.2021 Kiz

Ansicht ohne Anschlußkastendeckel
View without connection box cover



Elektrischer Anschlußraum
Electrical connection box



Heizeinsatz mit Rohrheizkörpern
Heating inset with tubular heating elements

Flansch / Flange ASME B16.5-2009 Cl. 150 5" RF

Bundhülse / Flange bushing

Ex d IIC druckfest gekapseltes Gehäuse / Flameproof enclosure

Ex e Anschlußkasten / Connection box

Kabelverschraubungen / Cable glands 1x M40; 1x M25

Einbaulage waagrecht
"OBEN" markiert

Mounting position horizontal
"TOP" is marked

