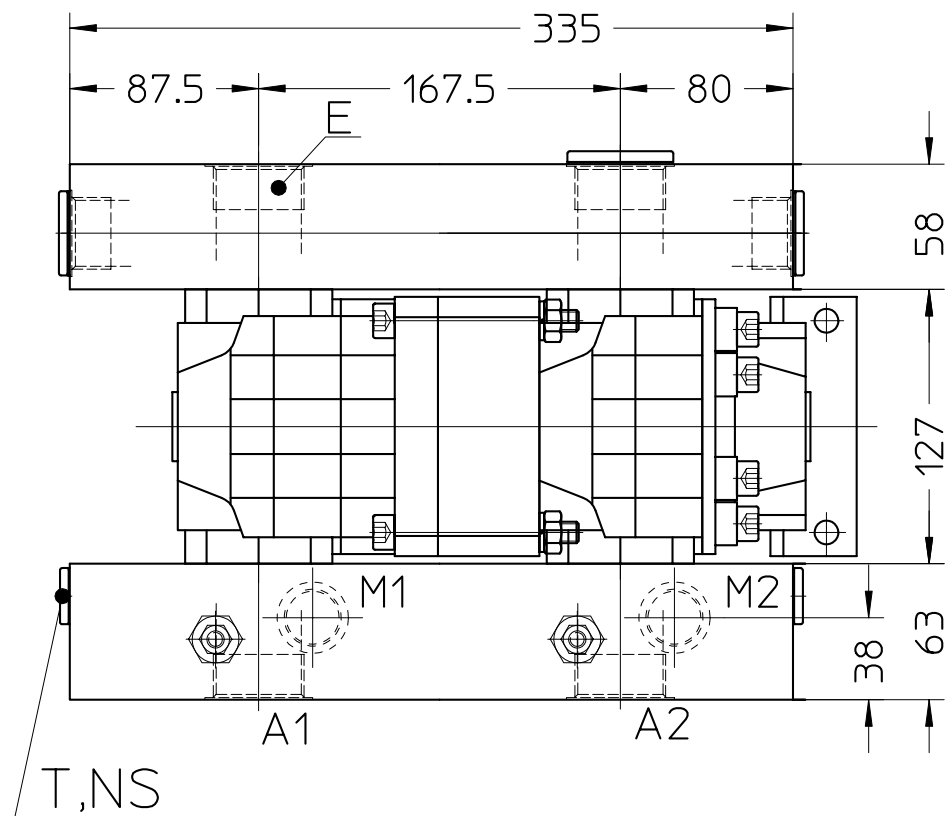
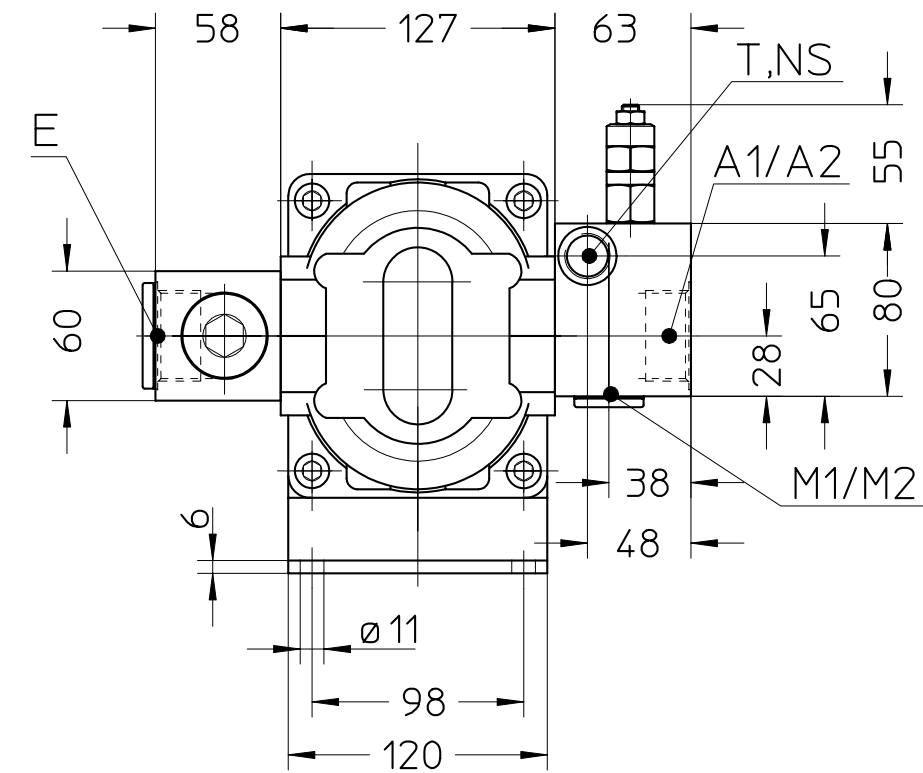
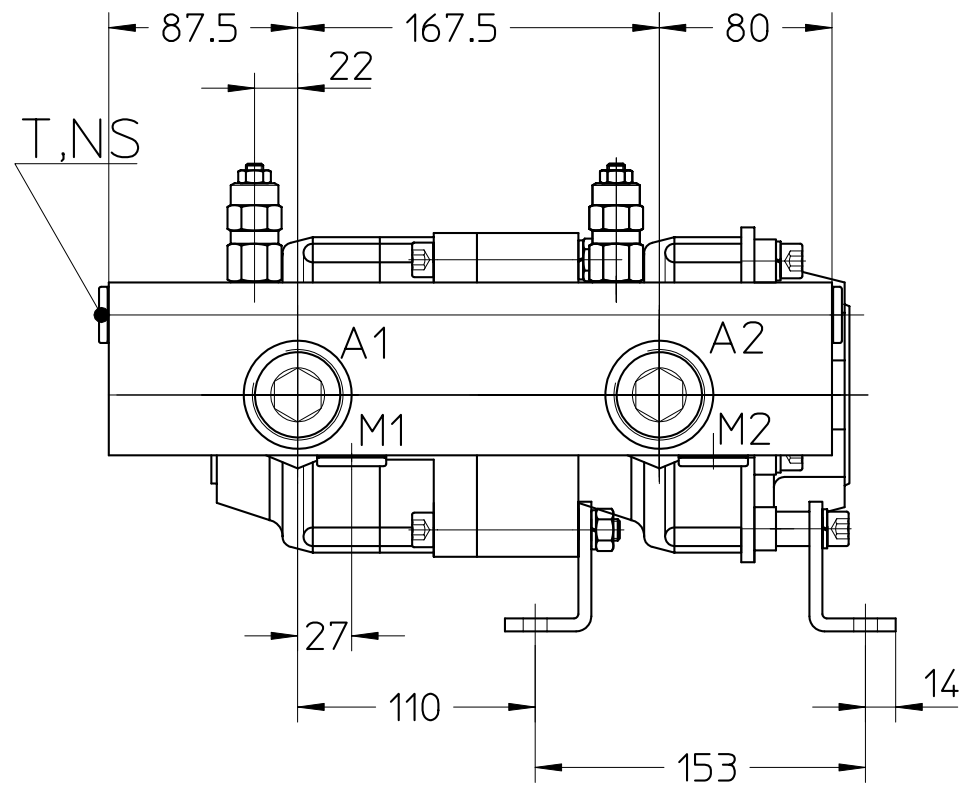
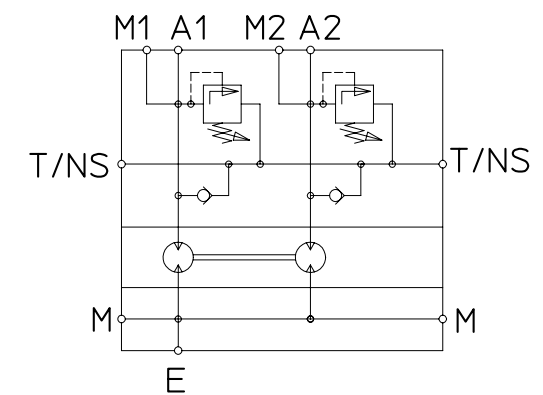


Anschlüsse

E	Zulauf	G1 1/4"
A1-A2	Ablauf, Teilströme	G1 1/4"
T,NS	Tank- und Niederdruckspeisung	G1/2"
M1-M2	Meßanschluß	G3/4"



Sinnbild entsprechend DIN ISO 1219



		Benennung		
		Zahnradölstromteiler		
		MT0-2-25-EA7		
Für diese Zeichnung behalten wir uns alle Rechte vor gemäß DIN 34				
Jahns Regulatoren GmbH Sprendlinger Landstr. 150 63069 Offenbach/Main				
CAD	Datum	Name	Maßstab	Zeichnungs Nr
Bearb.	2005.05.09	S.Johannes	1:3,5	23089
Gepr.				
Ersatz für :			Ersetzt durch :	