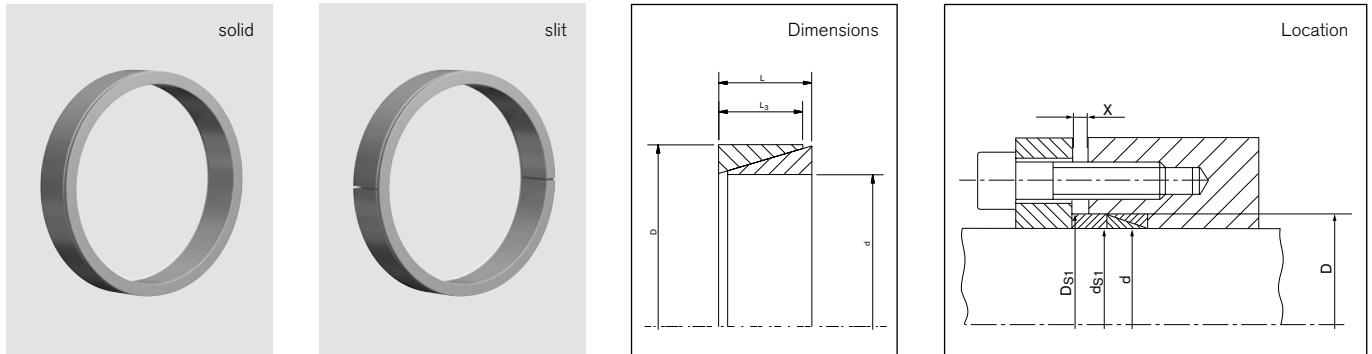


RINGFEDER® Locking Elements RfN 8006


Basic dimensions when screws are not tightened

- d** = Inner diameter
- D** = Outer diameter
- L** = Overall length
- L₃** = Width of ring
- A_t** = Bearing surface $A_t = \pi \cdot d \cdot L_3$
- F₀** = Clamping force for gap filling to establish manufacturing tolerances – not for slit version
- F_A** = Needed clamping force to get a shaft pressure of 14500 psi

- T₁₀₀** = Transmissible torque based on $p = 14500$ psi
- F_{ax100}** = Transmissible axial force based on $p = 14500$ psi
- X (n)** = Min. distance to thrust flange for (n) Locking Element(s). Any reduction of this value could cause that the required transmission value is not achieved.
- Gw** = Weight
- d_{S1}** = Diameter spacer sleeve inside
- D_{S1}** = Diameter spacer sleeve outside
- T_{max}** = Max. transmissible torque

Locking Element dimensions						Clamping force		Transmissible torques or axial forces		Locking Elements				Gw	Diameter spacer sleeve		T _{max}
d	x	D	L	L ₃	A _t	F ₀	F _A	T ₁₀₀	F _{ax100}	x					d _{S1}	D _{S1}	
mm						kN		Nm	N	mm				mm		Nm	
*6	x	9	4,5	3,7	69	-	3,7	2,5	830	2	2	3	3	0,0015	6,1	8,9	7,8
*7	x	10	4,5	3,7	80	-	4,4	3,4	970	2	2	3	3	0,0014	7,1	9,9	10
*8	x	11	4,5	3,7	90	-	5	4,4	1100	2	2	3	3	0,0015	8,1	10,9	13
9	x	12	4,5	3,7	105	7,6	5,7	5,7	1270	2	2	3	3	0,0017	9,1	11,9	8,7
10	x	13	4,5	3,7	116	6,95	6,3	7	1400	2	2	3	3	0,0018	10,1	12,9	12
11	x	14	4,5	3,7	128	7,5	6,9	8	1500	2	2	3	3	0,002	11,1	13,9	15
12	x	15	4,5	3,7	139	6,9	7,5	10	1670	2	2	3	3	0,0022	12,1	14,9	19
13	x	16	4,5	3,7	151	6,4	8,2	12	1810	2	2	3	3	0,0023	13,1	15,9	23
14	x	18	6,3	5,3	233	11,2	12,6	20	2800	3	3	4	5	0,0049	14,1	17,9	34
15	x	19	6,3	5,3	250	10,7	13,5	23	3000	3	3	4	5	0,0053	15,1	18,9	41
16	x	20	6,3	5,3	266	10,1	14,4	26	3190	3	3	4	5	0,0055	16,1	19,9	48
17	x	21	6,3	5,3	283	9,5	15,3	29	3400	3	3	4	5	0,0058	17,1	20,9	56
18	x	22	6,3	5,3	300	9,1	16,2	33	3600	3	3	4	5	0,0061	18,1	21,9	65
19	x	24	6,3	5,3	316	12,6	17,1	36	3790	3	3	4	5	0,0078	19,2	23,8	91
20	x	25	6,3	5,3	333	12,0	18	40	4000	3	3	4	5	0,0082	20,2	24,8	103
22	x	26	6,3	5,3	366	9,0	19,8	48	4400	3	3	4	5	0,0072	22,2	25,8	100
24	x	28	6,3	5,3	400	8,3	21,6	58	4800	3	3	4	5	0,0079	24,2	27,8	122
25	x	30	6,3	5,3	416	9,9	22,5	62	5000	3	3	4	5	0,01	25,2	29,8	171
28	x	32	6,3	5,3	466	7,4	25,2	78	5600	3	3	4	5	0,009	28,2	31,8	171
30	x	35	6,3	5,3	499	8,5	27	90	6000	3	3	4	5	0,012	30,2	34,8	252
32	x	36	6,3	5,3	533	7,8	28,8	102	6400	3	3	4	5	0,01	32,2	35,8	223
35	x	40	7	6	659	10,1	35,6	138	7900	3	3	4	5	0,02	35,2	39,8	339
36	x	42	7	6	678	11,6	36,6	147	8200	3	3	4	5	0,02	36,2	41,8	439
38	x	44	7	6	716	11,0	38,7	163	8600	3	3	4	5	0,02	38,2	43,8	492

To continue see next page

RINGFEDER® Locking Elements RfN 8006

Locking Element dimensions						Clamping force		Transmissible torques or axial forces		Locking Elements				Diameter spacer sleeve		T _{max}	
d	x	D	L	L ₃	A _t	F ₀	F _A	T ₁₀₀	F _{ax100}	1	2	3	4	Gw	inside d _{S1}		outside D _{S1}
mm			mm		mm ²	kN		Nm	N	mm				kg	mm		Nm
40	x	45	8	6,6	829	13,8	45	199	9950	3	4	5	6	0,02	40,2	44,8	428
42	x	48	8	6,6	870	15,6	47	219	10400	3	4	5	6	0,03	42,2	47,8	580
45	x	52	10	8,6	1215	26,1	66	328	14600	3	4	5	6	0,05	45,2	51,8	750
48	x	55	10	8,6	1296	24,6	70	373	15600	3	4	5	6	0,05	48,2	54,8	865
50	x	57	10	8,6	1350	23,5	73	405	16200	3	4	5	6	0,05	50,2	56,8	948
55	x	62	10	8,6	1485	21,8	80	490	17800	3	4	5	6	0,05	55,2	61,8	1160
56	x	64	12	10,4	1829	29,4	99	615	22000	3	4	5	7	0,07	56,2	63,8	1370
60	x	68	12	10,4	1959	27,4	106	705	23500	3	4	5	7	0,07	60,2	67,8	1590
63	x	71	12	10,4	2057	26,3	111	780	24800	3	4	5	7	0,08	63,2	70,8	1760
65	x	73	12	10,4	2123	25,4	115	830	25600	3	4	5	7	0,08	65,2	72,8	1880
70	x	79	14	12,2	2682	31,0	145	1120	32000	3	5	6	7	0,11	70,3	78,7	2460
71	x	80	14	12,2	2720	31,0	147	1160	32600	3	5	6	7	0,11	71,3	79,7	2530
75	x	84	14	12,2	2873	34,6	155	1290	34400	3	5	6	7	0,12	75,3	83,7	2800
80	x	91	17	15	3768	48,0	203	1810	45000	4	5	6	8	0,12	80,3	90,7	3910
85	x	96	17	15	4004	45,6	216	2040	48000	4	5	6	8	0,2	85,3	95,7	4440
90	x	101	17	15	4239	43,4	229	2290	51000	4	5	6	8	0,2	90,3	100,7	5010
95	x	106	17	15	4475	41,2	242	2550	54000	4	5	6	8	0,22	95,3	105,7	5610
100	x	114	21	18,7	5872	60,7	317	3520	70000	4	6	7	9	0,4	100,3	113,7	7950
110	x	124	21	18,7	6459	66,0	349	4250	77000	4	6	7	9	0,4	110,3	123,7	9570
120	x	134	21	18,7	7046	60,2	380	5050	84000	4	6	7	9	0,5	120,3	133,7	11500
130	x	148	28	25,3	10328	96,2	558	8050	124000	5	7	9	11	0,85	130,4	147,6	17300
140	x	158	28	25,3	11122	89,0	600	9350	134000	5	7	9	11	0,91	140,4	157,6	20200
150	x	168	28	25,3	11916	84,5	643	10700	143000	5	7	9	11	0,97	150,4	167,6	23300
160	x	178	28	25,3	12711	78,5	686	12200	152500	5	7	9	11	1,02	160,4	177,6	26600
170	x	191	33	30	16014	117,5	865	16300	192000	6	8	10	12	1,5	170,5	190,5	34900
180	x	201	33	30	16956	111,2	916	18300	204000	6	8	10	12	1,6	180,5	200,5	26681
190	x	211	33	30	17898	105,0	966	20400	214000	6	8	10	12	1,7	190,5	210,5	29896
200	x	224	38	34,8	21854	134,0	1180	26200	262000	6	8	11	13	2,3	200,6	223,4	37870
210	x	234	38	34,8	22947	127,0	1239	28900	275000	6	8	11	13	2,5	210,6	233,4	41950
220	x	244	38	34,8	24040	122,0	1298	31700	288000	6	8	11	13	2,5	220,6	243,4	46189
230	x	257	43	39,5	28527	165,0	1540	39400	342000	6	9	12	14	3,4	230,6	256,4	56482
240	x	267	43	39,5	29767	157,5	1610	43000	358000	6	9	12	14	3,5	240,6	266,4	61739
250	x	280	48	44	34700	190,0	1870	52000	415000	7	10	13	16	4,7	250,8	279,2	74503
260	x	290	48	44	36100	182	1950	56500	435000	7	10	13	16	4,8	260,8	289,2	80845
270	x	300	48	44	37500	177	2030	61000	450000	7	10	13	16	4,9	270,8	299,2	87356
280	x	313	53	49	43100	206	2330	72500	520000	7	11	14	17	6,3	280,8	312,2	103565
290	x	323	53	49	44600	222	2410	77500	535000	7	11	14	17	6,5	290,8	322,2	110590
300	x	333	53	49	46200	214	2490	83000	555000	7	11	14	17	6,7	300,8	332,2	118644
320	x	360	65	59	59300	292	3200	114000	710000	10	15	20	25	10,9	321	359	164313
340	x	380	65	59	63000	272	3400	128500	755000	10	15	20	25	11,5	341	379	186257
360	x	400	65	59	66700	258	3600	144000	800000	10	15	20	25	12,2	361	399	209334
380	x	420	65	59	70400	269	3800	160500	845000	10	15	20	25	12,8	381	419	232702
400	x	440	65	59	74200	256	4000	178000	890000	10	15	20	25	13,5	401	439	258373
420	x	460	65	59	77800	244	4200	196000	935000	10	15	20	25	14,1	421	459	285339
440	x	480	65	59	81500	234	4400	215000	980000	10	15	20	25	14,7	441	479	313545
460	x	500	65	59	85300	224	5000	256000	1111000	10	15	20	25	16,6	501	539	354518
480	x	520	65	59	89000	239	5000	344000	1430000	10	15	20	25	16,6	501	539	385345
500	x	540	65	59	92600	229	5000	278000	1111000	10	15	20	25	16,6	501	539	417458
520	x	570	80	73	119000	338	6450	373000	1433000	12	18	24	30	26,9	521	569	568785
540	x	590	80	73	124000	326	6700	402000	7026000	12	18	24	30	27,9	541	589	612339
560	x	610	80	73	128000	314	6950	432000	1544000	12	18	24	30	28,8	561	609	657498
580	x	630	80	73	133000	304	7200	464000	1599000	12	18	24	30	29,8	581	629	704263

To continue see next page

RINGFEDER® Locking Elements RfN 8006

Locking Element dimensions						Clamping force		Transmissible torques or axial forces		Locking Elements				Diameter spacer sleeve		T _{max}	
d	x	D	L	L ₃	A _t	F ₀	F _A	T ₁₀₀	F _{ax100}	1	2	3	4	Gw	inside d _{S1}		outside D _{S1}
mm			mm		mm ²	kN		Nm	N	mm				kg	mm		Nm
600	x	650	80	73	138000	331	7450	497000	1656000	12	18	24	30	30,8	601	649	752631
620	x	670	80	73	142000	321	7700	530430	1711000	12	18	24	30	31,8	621	669	802607
640	x	690	80	73	147000	311	7950	565000	1767000	12	18	24	30	32,8	641	689	854189
660	x	710	80	73	151000	302	8200	601000	1822000	12	18	24	30	33,8	661	709	907376
680	x	730	80	73	156000	294	8450	638000	1878000	12	18	24	30	34,7	681	729	962169
700	x	750	80	73	160000	286	8700	676649	1933282	12	18	24	30	35,8	701	749	1018568
720	x	770	80	73	165000	278	8950	715981	1988836	12	18	24	30	36,7	721	769	1076572
740	x	790	80	73	170000	271	9200	756424	2044390	12	18	24	30	37,7	741	789	1136182
760	x	810	80	73	174000	266	9450	797979	2099944	12	18	24	30	38,7	761	809	1197396
780	x	830	80	73	179000	269	9700	840644	2155498	12	18	24	30	39,9	781	829	1260217
800	x	850	80	73	183000	281	9900	879977	2199941	12	18	24	30	40,7	801	849	1324644
820	x	870	80	73	188000	275	10150	924753	2255496	12	18	24	30	41,7	821	869	1390677
840	x	890	80	73	193000	268	10400	970641	2311050	12	18	24	30	42,6	841	889	1458315
860	x	910	80	73	197000	263	10650	1017640	2366604	12	18	24	30	43,6	861	909	1527559
880	x	930	80	73	202000	256	10900	1065749	2422158	12	18	24	30	44,7	881	929	1598409
900	x	950	80	73	206000	250	11150	1114970	2477712	12	18	24	30	45,6	901	949	1670865
920	x	970	80	73	211000	246	11400	1165302	2533266	12	18	24	30	46,6	921	969	1744926
940	x	990	80	73	216000	240	11650	1216745	2588820	12	18	24	30	47,6	941	989	1820592
960	x	1010	80	73	220000	270	11900	1269300	2644374	12	18	24	30	48,6	961	1009	1897861
980	x	1030	80	73	225000	264	12150	1322965	2699928	12	18	24	30	49,5	981	1029	1976739
1000	x	1050	80	73	229000	259	12400	1377741	2755482	12	18	24	30	50,6	1001	1049	2057223

* Generally slit. At Locking Elements in slit version F₀ is eliminated in the calculation.

Ordering example: RfN 8006

Type	d	D
RfN 8006	18	22

Ordering example: RfN 8006 slit

Typ	d	D	Further Details
RfN 8006	18	22	G (=slit)

Technical Information

- Surface finishes: Shaft and hub bores R_a ≤ 1 μm