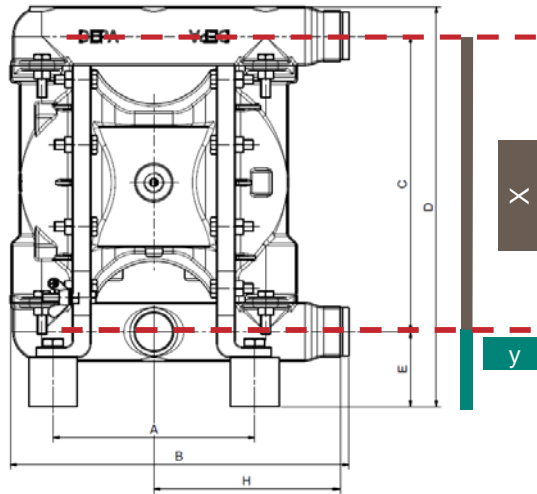


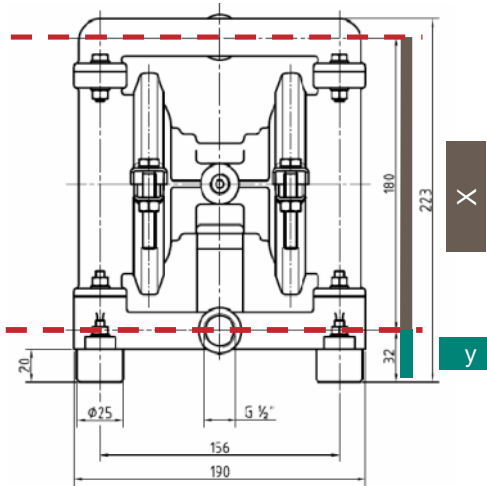
Abmessungen und Pumpenkodierung

Abmessungsunterschiede DH/DL

DH-SA/SS



DL-SA



Abstand zwischen Anschlüssen, Saug- u. Druckstutzen	Maß x (mm)				
	NW 15	NW 25	NW 40	NW 50	NW 80
DHxx-SA/SS	180	241	307	414	522
DLxx-SA/SS	180	241	307	414	522

Abstand, Boden zum Anschluß Saugstutzen	Maß y (mm)				
	NW 15	NW 25	NW 40	NW 50	NW 80
DHxx-SA/SS	52	61	80	88	105
DLxx-SA/SS	32	61	72	88	105