

Datenblatt

Klemmelement OP2 – OP3 – OP5 – OP6 – OP7 – OP9

→ Mit der kompakten Einheit Flansch und Klemmelement erhalten Sie für die Positionsanzeige eine sichere Klemmung der Welle.



Ausführungen

	Ø8	Ø10	Ø12	Ø14	Ø16	Ø18	Ø20	Ø22	Ø25
OP2	X	X	X						
OP3	X	X	X	X					
OP5				X	X	X	X		
OP6	X	X	X	X	X	X	X	X	X
OP7	X	X	X	X	X	X	X	X	X
OP9							X		X

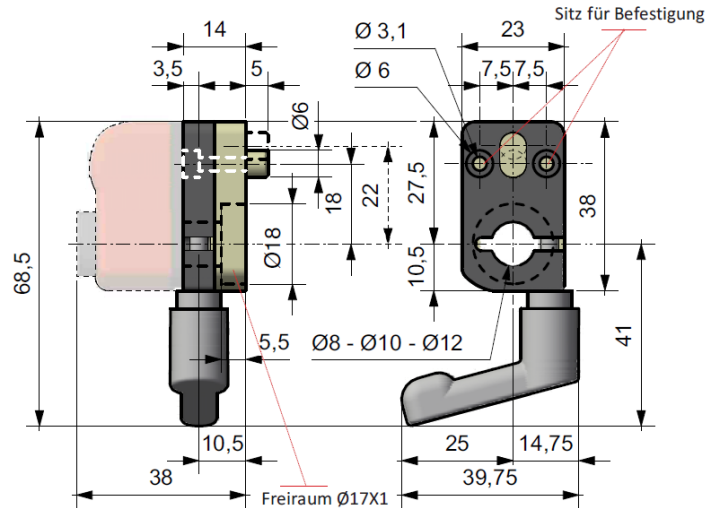
X = Standard Ausführung

Durchmesser die kleiner sind als der Standard werden durch Reduzierbuchsen hergestellt.
Auf Anfrage sind ebenfalls Edelstahl-Ausführungen erhältlich.

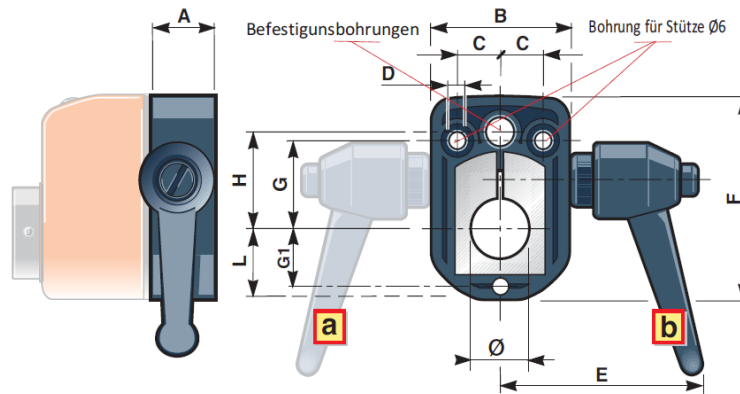
Datenblatt

Abmessungen

OP2

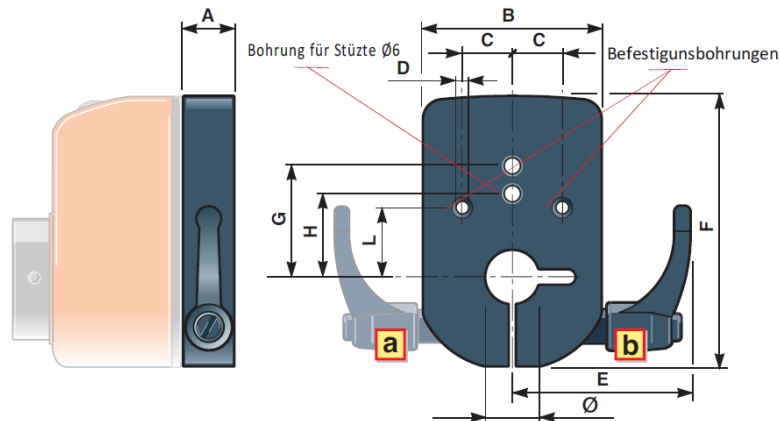


OP3 - OP6 - OP7



	Ø	A	B	C	D	E	F	G	G1	H	L
OP3	14 - 10	15	32	10	Ø4,2	50	46	20		22	16
OP6 - OP7	20 - 14	15	48	18	Ø4,2	60	66	25	19,5	30	24

OP5 - OP9



	Ø	A	B	C	D	E	F	G	H	L
OP5	20	18	52	18	Ø4,5	57,5	74		30	25
OP9	20 - 25	18	64	18	Ø4,5	64	94	40	30	25



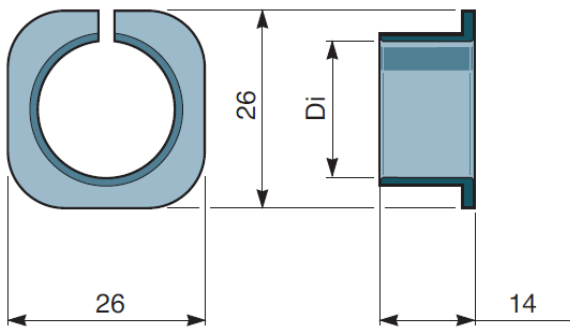
Datenblatt

Reduzierbuchsen für Klemmelemente

- Material: Technopolymer
- Reduzierungen auf kleinere Durchmesser werden durch einsetzen von Reduzierbuchsen erreicht.



Abmessungen



	Di = Innendurchmesser				
OP3	Ø8,1	Ø10,1	Ø12,1		
OP6	Ø14,1	Ø15,1	Ø16,1	Ø17,1	Ø18,1
OP7	Ø14,1	Ø15,1	Ø16,1	Ø17,1	Ø18,1

Bestellbeispiel

Typ	FKE7	-	20	-	
Anzeige					
2	=OP2				
3	=OP3				
5	=OP5				
6	=OP6				
7	=OP7				
9	=OP9				
Bohrung					
08	= Ø8 mm				
10	= Ø10 mm				
12	= Ø12 mm				
14	= Ø14 mm				
16	= Ø16 mm				
18	= Ø18 mm				
20	= Ø20 mm				
22	= Ø22 mm				
25	= Ø25 mm				
Position des Hebels ¹⁾					
A	= links				
B	= rechts				

¹⁾Optional angeben