

CATALOGO LISTA RICAMBI

**Valvola on-off pneumatica**

**modello: ZP**

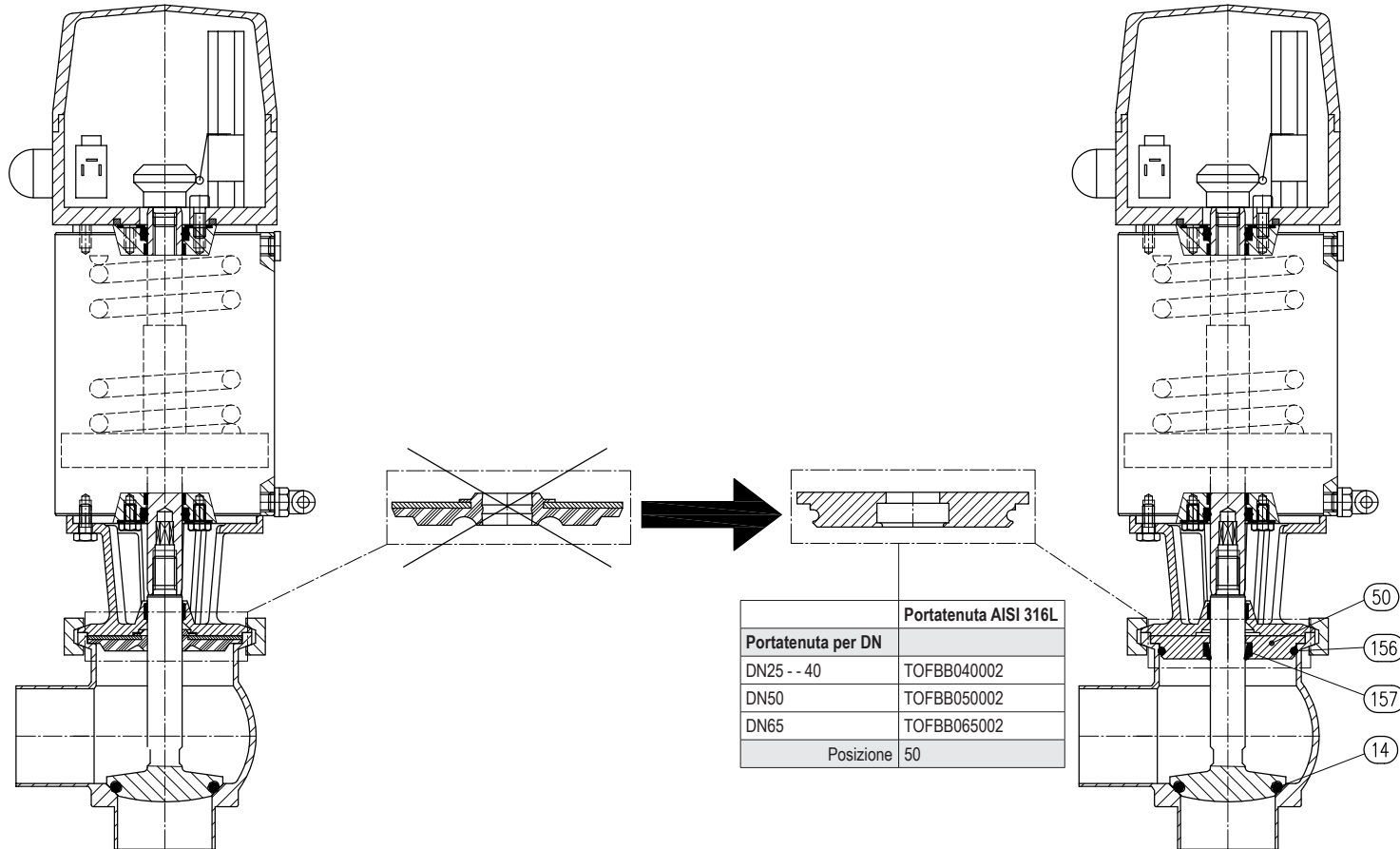
**codice: ZP\*\*\*\*\***

**matricola: ONE/ONA**

**periodo approssimativo: da 01/1992 a 05/2003**

valvola **ZP** singola sede con piattello vulcanizzato

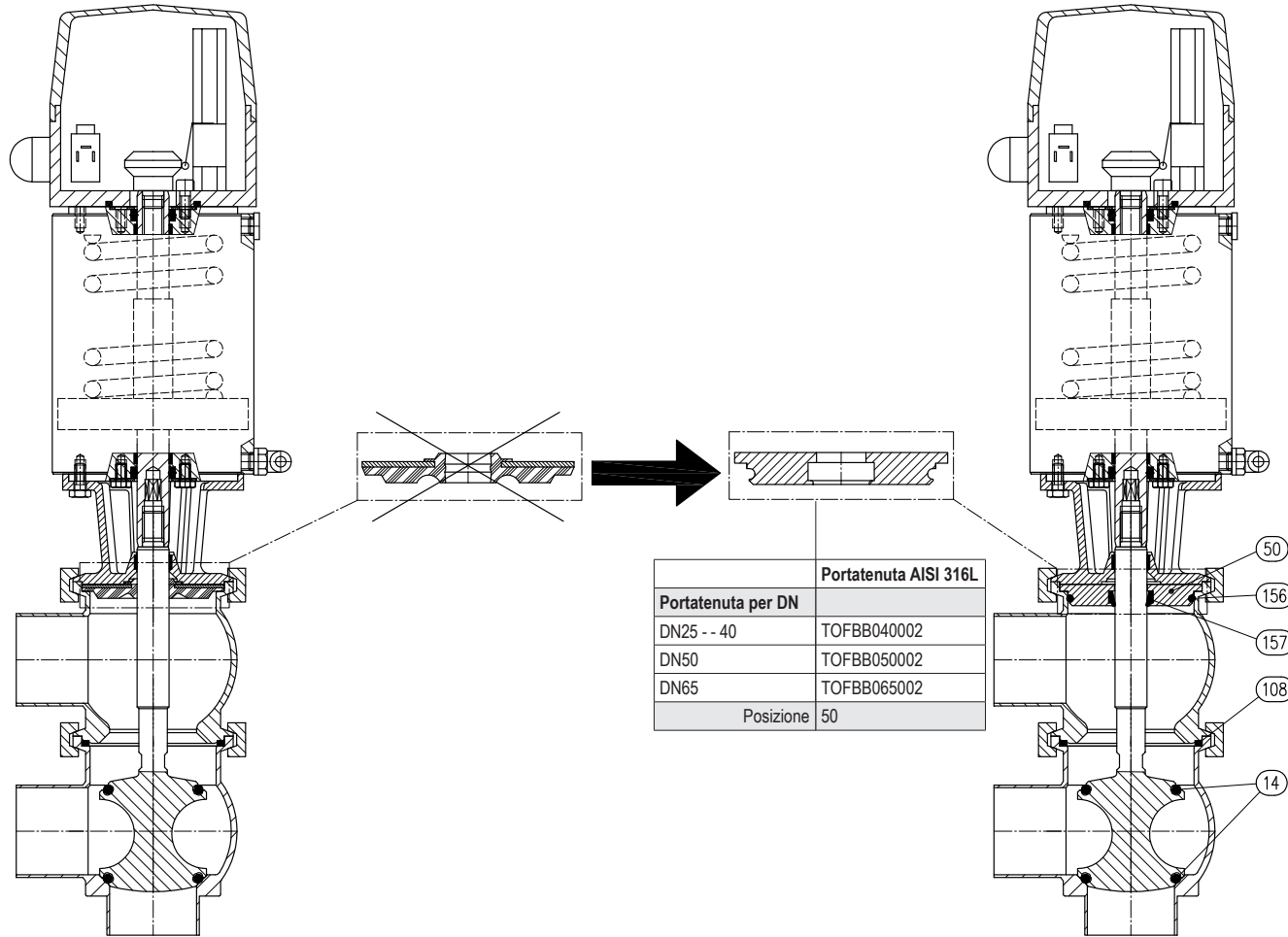
valvola **ZP** singola sede con portatenuta AISI 316L



	DN25 - - 40	DN50 - 50.8	DN65 - 63.5
<b>Descrizione</b>			
KIT guarnizione corpo valvola EPDM	TTABAA040E	TTABAA050E	TTABAA065E
KIT guarnizione corpo valvola VIT	TTABAA040V	TTABAA050V	TTABAA065V
KIT guarnizione corpo valvola PTFE	TTABAA040P	TTABAA050P	TTABAA065P
Posizione	14 - 156 - 157		

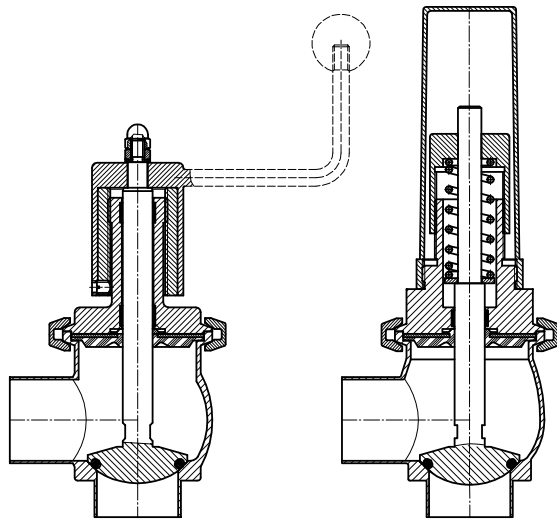
valvola ZP singola sede con piattello vulcanizzato

valvola ZP singola sede con portatenuta AISI 316L



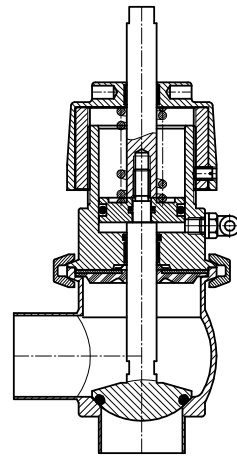
Portatenuta AISI 316L	
Portatenuta per DN	
DN25 -- 40	TOFBB040002
DN50	TOFBB050002
DN65	TOFBB065002
Posizione	50

	DN25 -- 40	DN50 - 50.8	DN65 - 63.5
<b>Descrizione</b>			
KIT guarnizione corpo valvola EPDM	TTCBAA040E	TTCBAA050E	TTCBAA065E
KIT guarnizione corpo valvola VIT	TTCBAA040V	TTCBAA050V	TTCBAA065V
KIT guarnizione corpo valvola PTFE	TTCBAA040P	TTCBAA050P	TTCBAA065P
Posizione	14 - 108 - 156 - 157		

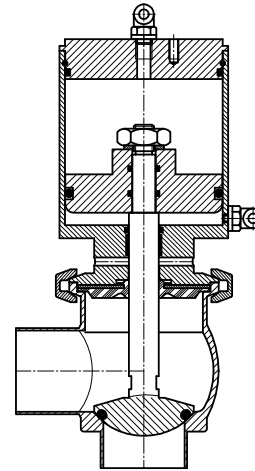


ZM/ZM1

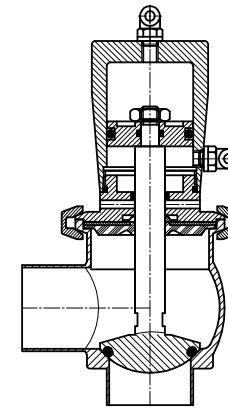
ZS1



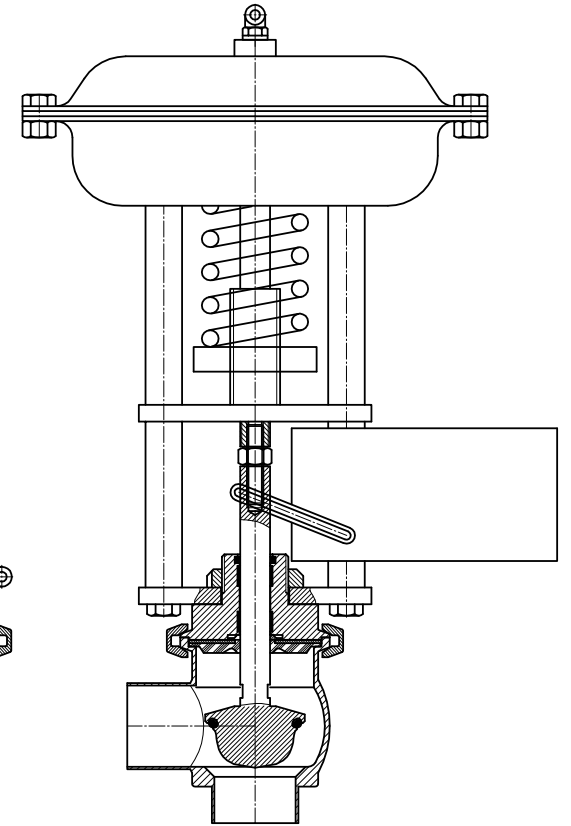
ZS5



ZSA cil.83--130



ZSA cil.52



ZK

## Raccomandazioni

- 1.** È obbligatoria la consultazione del Manuale di Istruzioni, Uso e Manutenzione” prima di procedere all’installazione, all’utilizzo e alla manutenzione dei prodotti. Tutte le informazioni, le indicazioni, le specifiche e le notizie tecniche qui riportate sono basate su dati di prove che Bardiani Valvole S.p.A. ritiene attendibili, ma che non sono riferibili ad ogni possibile utilizzo del prodotto.
- 2.** Le raffigurazioni e i disegni sono, tutti di valore generale, indicativo e non vincolante, possono non corrispondere alle reali condizioni dei prodotti.
- 3.** Dal momento che le condizioni di uso e applicazione del prodotto ed il suo utilizzo sono al di fuori del controllo di Bardiani Valvole S.p.A., l’Acquirente deve preventivamente accertare la sua idoneità all’uso al quale intende destinarlo e assume ogni conseguente rischio e responsabilità che ne deriva dall’uso stesso.
- 4.** Si raccomanda all’Acquirente di consultare sempre i collaboratori tecnici-commerciali di Bardiani Valvole S.p.A. per richiedere informazioni specifiche in merito alle caratteristiche tecniche dei prodotti.
- 5.** Quanto riportato nel presente Manuale si riferisce a prodotti di standard di Bardiani Valvole S.p.A. e non può in nessun caso costituire un riferimento di base per prodotti realizzati su specifiche richieste.
- 6.** Bardiani Valvole S.p.A. si riserva il diritto, senza obbligo alcuno di comunicazione, di modificare e/o integrare e/o aggiornare, in qualsiasi momento, i dati e/o le informazioni e/o le notizie tecniche relative ai prodotti. Si invita alla consultazione del sito Internet [www.bardiani.com](http://www.bardiani.com) nel quale è pubblicata l’ultima versione aggiornata del “Manuale di Istruzioni, Uso e Manutenzione”.
- 7.** Il contenuto e la durata della garanzia dei prodotti di Bardiani Valvole S.p.A. sono disciplinati nella relativa sezione del “Manuale di Istruzioni, Uso e Manutenzione” che costituisce parte integrante dei prodotti medesimi.
- 8.** In nessun caso Bardiani Valvole S.p.A. sarà responsabile dei danni immateriali, e/o indiretti e consequenziali quali, a mero titolo di esempio, danni per perdite di attività, di contratti, di opportunità, di tempo, di produzione, di profitti, di avviamento, di immagine ecc..