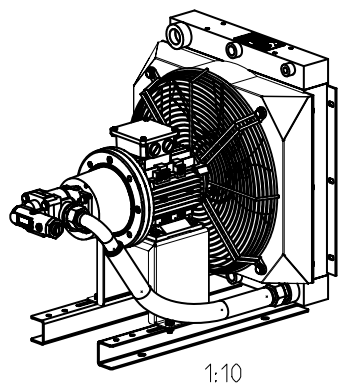
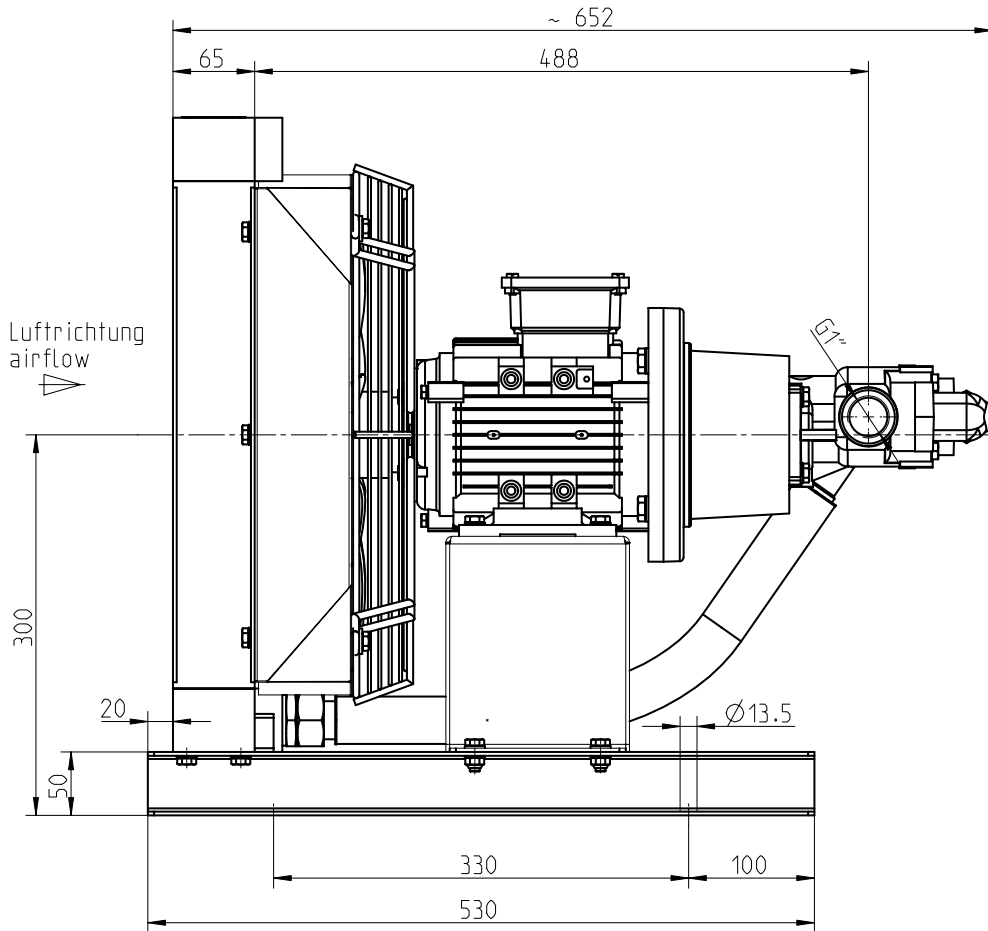


Luftrichtung
airflow
▽



1:10

Max. zul. Druck : 26 bar
Max. permissible. Pressure

Zulässige Medientemperatur: -20 °C bis +110 °C
Permissible fluid temperature
höhere Temperaturen auf Anfrage
higher temperature on request

Zulässige Umgebungstemperaturen: -20 °C bis +40 °C
Permissible ambient temperature


Motor:
230/400V; 50Hz; 0.75kW
1400U/min; IP55

Pumpe/pump:
33,4 l/min Fördervolumen/capacity
Druckbegrenzungsventil 0 - 15 bar
pressure relief valve

Oberflächengüte nach DIN EN ISO 1302 Reihe 2 Surface quality acc. to DIN EN ISO 1302 Line 2		Schutzvermerk ISO 16016 beachten Note protection mark acc. to ISO 16016		
Allgemeintoleranzen nach General tolerances acc. to		Massstab Scale	1:4	Format Size
				A3

Oil / Air Cooler
OPC300-25D-0,75kW-A-0-0
Dimension Sheet

Öel / Luftkuehler
OPC300-25D-0,75kW-A-0-0
Massblatt

	gezeichnet drawn	Werkstoff Material	Kz	Lfd.-Nr. Current number	Index Rev.	
Datum Date	13.03.18	Norm Standard	M	657360	1	
Name	HUB	Gewicht Weight				