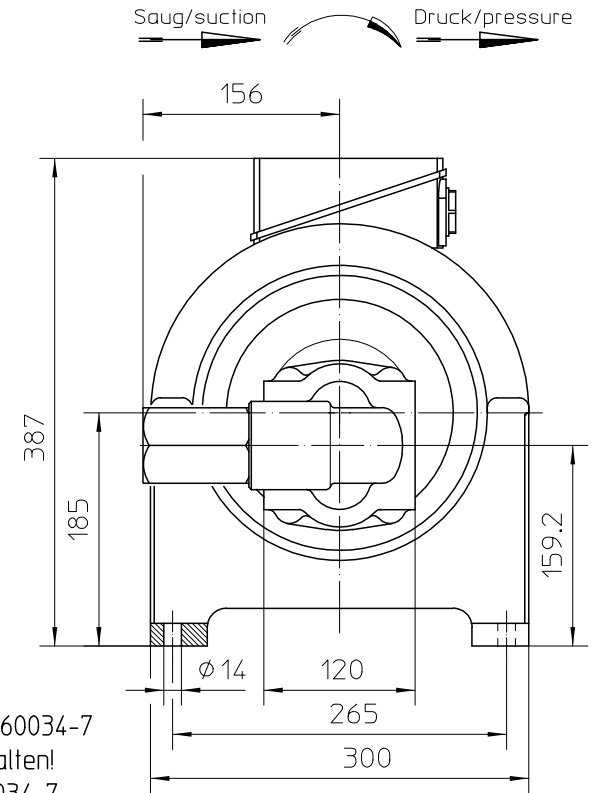
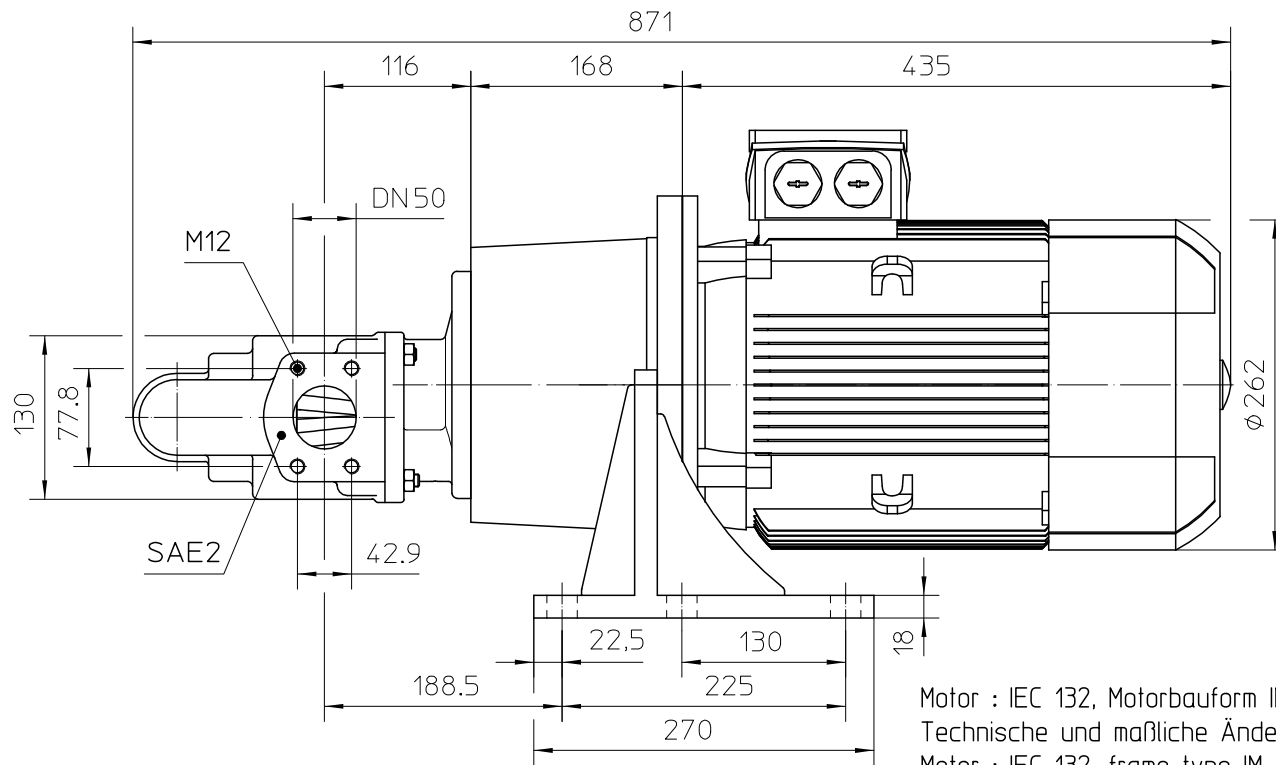
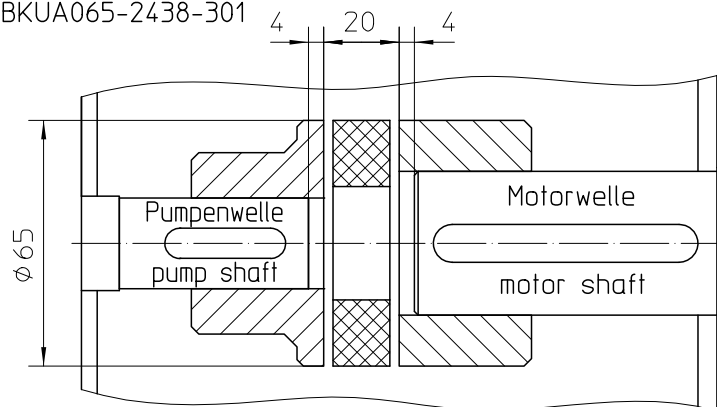


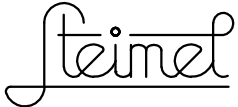
Drehrichtung (auf den Motorlüfter gesehen) links !  
Sense of rotation anti-clockwise (as seen on motor fan) !



Motor : IEC 132, Motorbauform IM B5 nach EN 60034-7  
Technische und maßliche Änderungen vorbehalten!  
Motor : IEC 132, frame type IM B5 acc. EN 60034-7  
Subject to technical and dimensional modifications!

Kupplung / coupling:  
BKUA065-2438-301



Profile-ID: 307126				Gewicht kg	Maßstab 1:6	Bemerkungen ...
Status: in Freigabe CAD						
...	...	...	...	Datum	Name	Maschinenbaumaße in mm ohne Toleranzangabe nach DIN ISO 2768-v
...	...	...	...	Gez.	27.03.19	kegelm
...	...	...	...	Gepr.	27.03.19	kegelm
...	...	...	...	Norm		
1	AEMP0000	27.03.19	kegelm			
Nr.	Änd.-Mittlg	Datum	Name			
Zchn.-Nr.:						DPA054D-132LFM-L32
Artikel.-Nr.:						DPA054D-132LFM-L32
Ersatz für						Ersetzt durch

SF 4/90 - 4/112 D - VLFM

Zchn.-Nr.: DPA054D-132LFM-L32  
Artikel.-Nr.: DPA054D-132LFM-L32