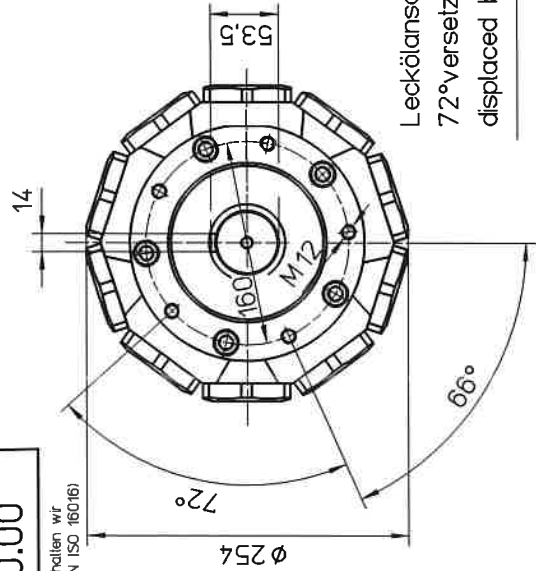
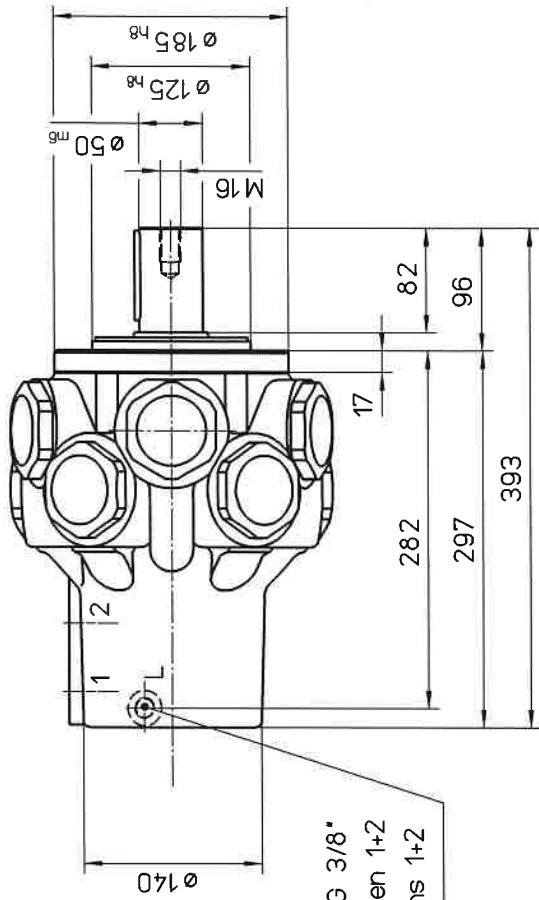


**50.2420.00**

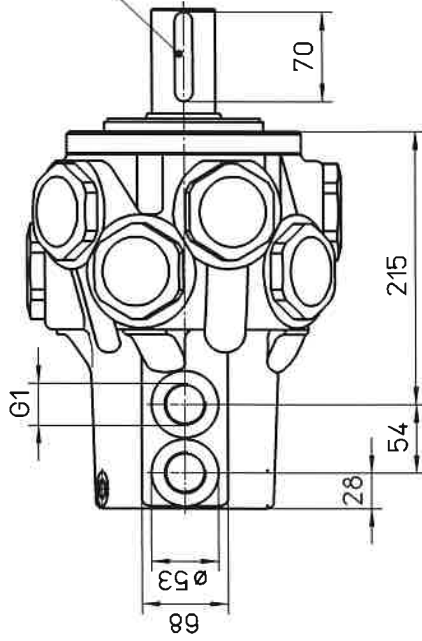
Für diese Zeichnung behalten wir uns alle Rechte vor (DIN ISO 6016)



Leckölanschluss/leakage port  $G \ 3/8''$   
 72°versetzt zu den Anschlüssen 1+2  
 displaced by 72° to connections 1+2



Passfeder  
 parallel key DIN 6885



Drehrichtung, bei Blick auf die Abtriebswellenstirnfläche  
 rechts : bei Durchfluss von Anschluss 2 nach 1  
 links : bei Durchfluss von Anschluss 1 nach 2  
 rotation - viewed onto main shaft front side  
 clockwise : flow from port 2 to port 1  
 anticlockwise: flow from port 1 to port 2

Technische Daten  
 Schluckvolumen : 251 ccm/rev  
 mittl. spez. Drehmoment : 3,68 Nm/bar  
 max. Drehmoment : 1159 Nm  
 Drehzahlbereich : 5-600 rpm  
 Dauerdruck : 200 bar  
 max. Betriebsdruck : 315 bar  
 Höchstdruck : 350 bar  
 Dauerleistung : 24 kW  
 max. Leistung : 30 kW

technical data  
 displacement : 251 ccm/rev  
 average torque : 3,68 Nm/bar  
 max. torque : 1159 Nm  
 speed range : 5-600 rpm  
 cont. pressure : 200 bar  
 max. pressure : 315 bar  
 peak pressure : 350 bar  
 cont. power : 24 kW  
 max. power : 30 kW

Urheberrechtsschutz: Diese Zeichnung ist unser Eigentum und uns nach dem Gesetz über Urheberrecht und verwandte Schutzrechte geschützt  
 Protection of Copyright: This drawing is our property and is protected acc. to the law relating to copyright and related protective laws.

Datum	14.05.97	Name	Stk	ISO 2788	05 - 3	> 3 - 6	> 6 - 30	> 30 - 120	> 120 - 400	> 400 - 1000		
Bearb.	18.10.13	Gepr.	Ernd	ISO	05 - 3	> 3 - 6	> 6 - 30	> 30 - 120	> 120 - 400	> 400 - 1000		
				Stk	05 - 3	> 3 - 6	> 6 - 30	> 30 - 120	> 120 - 400	> 400 - 1000	185 h8	-0
				Ernd	05 - 3	> 3 - 6	> 6 - 30	> 30 - 120	> 120 - 400	> 400 - 1000	140 h8	-0
											50 m6	+0,025
												+0,009



50.2420.00

50.2420.00

Oberflächen nach DIN EN ISO 3002  
 Ersatz für:

Bl. 1 U.A. 11  
 Bz. S.Z. D/E

Ämt. Zg: Ersatz durch: