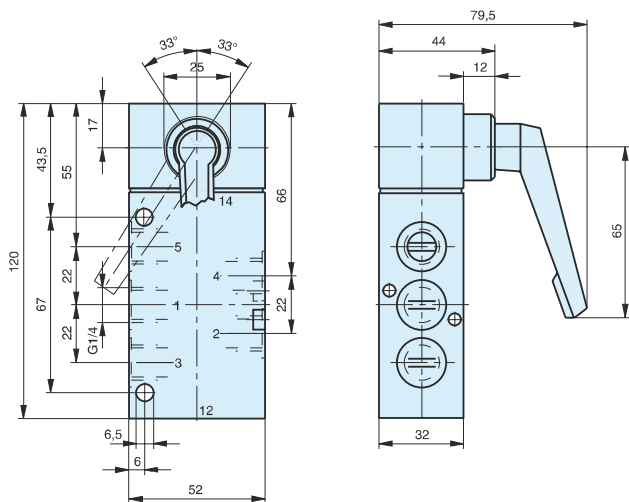
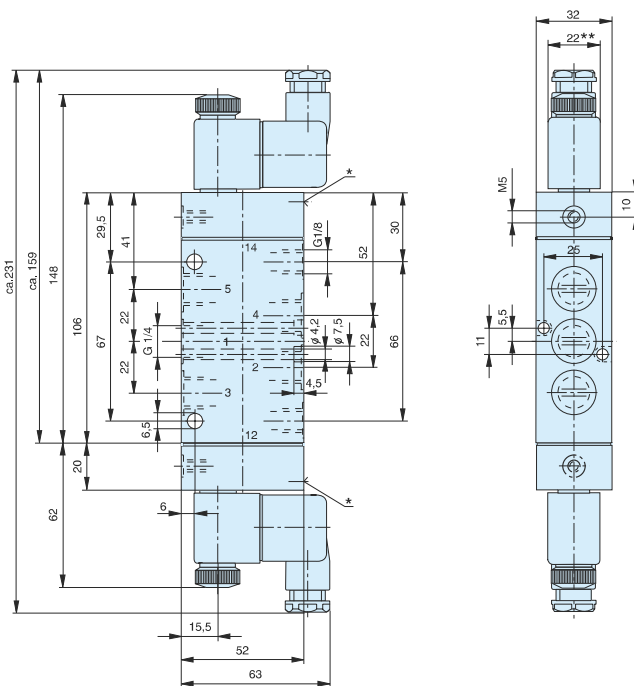


G1/4 - 5/3-Wege-ventile

Drehhebel betätigt
 Typ: S9 512.-1/4, S9 512RF.-1/4

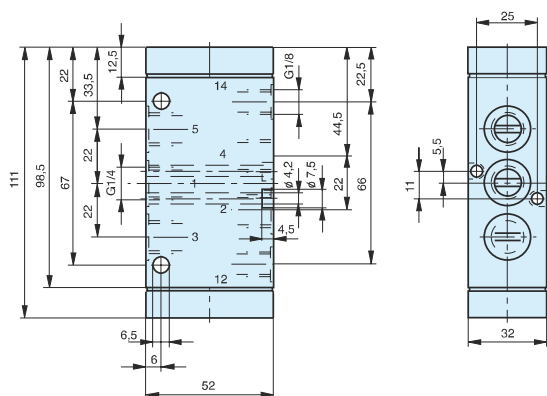


Elektrisch betätigt
 Typ: S9 581RF.-1/4

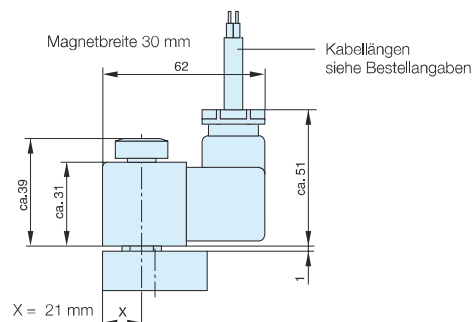


- * Handhilfsbetätigung
- ** Magnetbreite = 30 mm bei Spule für geringe Leistungsaufnahme

Pneumatisch betätigt
 Typ: S9 561RF.-1/4



Magnetspule für den Einsatz in EX-Bereichen
 Abmessungen



Maßangaben in mm