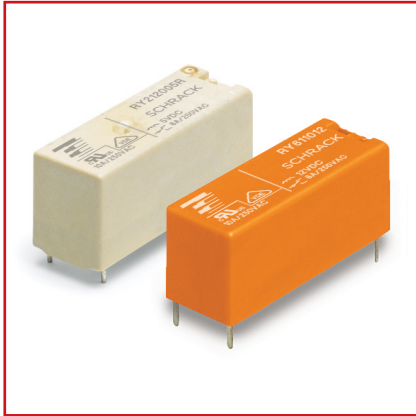


■ DATENBLATT: RY-PRINTRELAIS



■ SCHRACK-INFO

- 1 polig 8A, Wechsler, Schließer oder Öffner
- Niedrige Bauteilhöhe 12.3mm
- 5kV/8mm Spule-Kontakt
- Verstärkte Isolation (Schutzklasse II)
- Pinnings: 3,2 mm und 5mm
- Besonders geeignet für ohmsche und induktive Lasten bei Schließer- und Öffner-Kontakte
- Kunststoffmaterialien nach IEC 60335-1 (Haushaltsgeräte)

■ KONTAKTDATEN

Kontaktanordnung	1 Wechsler oder 1 Schließer
Nennspannung	250VAC
Max. Schaltspannung	400VAC
Nennstrom	8A
Max. Schaltleistung	2000VA
Kontaktmaterial	AgNi0.15, AgSnO2
Häufigkeit von Operationen, mit / ohne Last	16/1200min ⁻¹
Max. Betätigungs und Abfallzeit	9/5ms
Max. Prellzeit von Schließer und Öffner	6/10ms

■ KONTAKTBEWERTUNGEN

Type	Kontakt	Last	Zyklen
IEC61810			
RY531	Schließer	8A, 20VAC, 70°C	100x10 ³
RY211	Schließer	8A, 20VAC, 70°C	75x10 ³
RY211	Schließer	8A, 20VAC, 70°C	50x10 ³
UL508			
RY211	Schließer/Öffner	10A, 250VAC, allgem. Zwecke, 70°C	30x10 ³
RY211	Schließer	1/2hp, 240VAC, 85°C	30x10 ³
RY211	Schließer/Öffner	B300, 70°C	6x10 ³
EN60730-1			
RY211	Schließer/Öffner	6(4)A, 250VAC, 85°C	100x10 ³
RY211	Schließer	8(4)A, 250VAC, 75°C	100x10 ³

SPULENDATEN

Spulen-Spannungsbereich	5 bis 60VDC
Anwendungsbereich, IEC 61810	2
Mechanische Lebensdauer DC-Spule	30x10 ⁶ operations

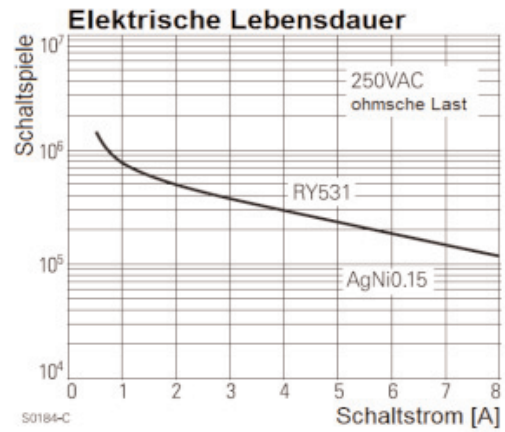
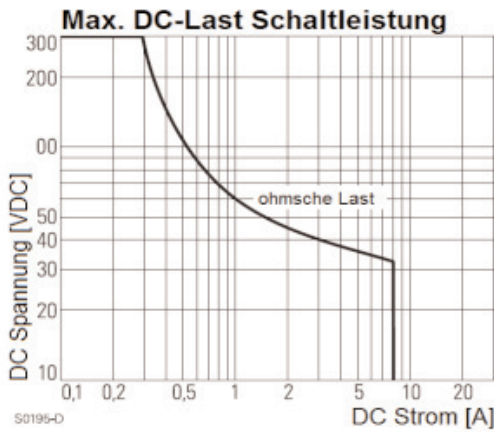
SPULEN-AUSFÜHRUNG, DC SPULE

Spulen-Code	Nennspannung VDC	Ansprechspannung VDC	Rückfallspannung VDC	Spulenwiderstand $\Omega \pm 10\%$	Bemessungs-Leistung mW
005	5	3,5	0,5	112	223
006	6	4,2	0,6	162	222
009	9	6,3	0,9	320	253
012	12	8,4	1,2	627	230
024	24	16,8	2,4	2350	245
048	48	33,6	4,8	9391	245
060	60	42	6	14000	257

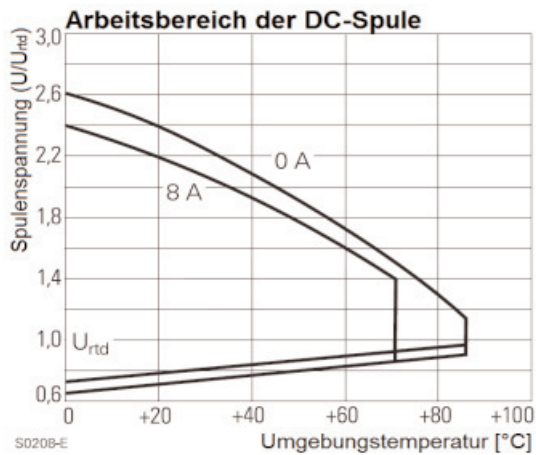
TECHNISCHE DATEN – ALLGEMEIN

ISOLIERDATEN	
Anfängliche Spannungsfestigkeit zwischen offenen Kontakten	1000Vrms
zwischen Kontakt und Spule	5000Vrms
Luft- / Kriechstrecken zwischen Kontakt und Spule	$\geq 8/8\text{mm}$
Isolierstoffgruppen Teile	IIIa
Kriechstromfestigkeit des Grundkörpers	PTI250
SONSTIGE DATEN	
Umgebungstemperatur	-40 bis +70°C / +85°C bei 6A
Kategorie des Umweltschutzes EN61810	RTIII - waschdicht
Vibrationsfestigkeit (funktional), Schließer / Öffner	20/5g
Stoßfestigkeit (funktional), Schließer / Öffner	20/5g
Stoßfestigkeit (destruktiv)	100g
Gewicht	8g
Verpackung / Einheit	Rohr/20Stk., Box/500Stk.

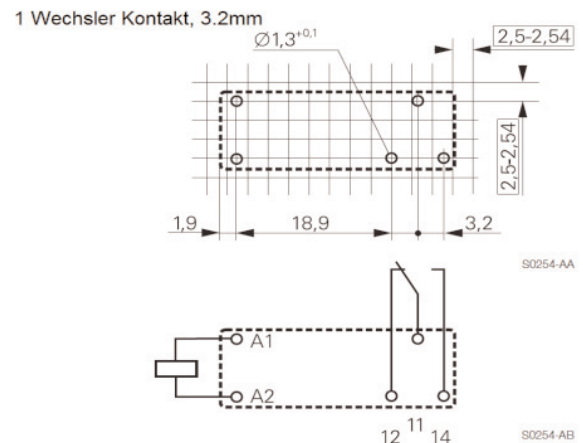
■ SCHALTLEISTUNG UND LEBENSDAUER



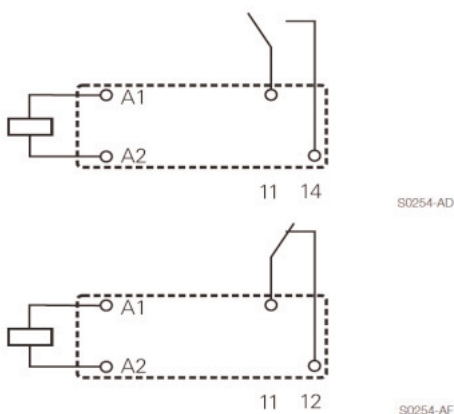
■ ARBEITSBEREICH DER SPULE



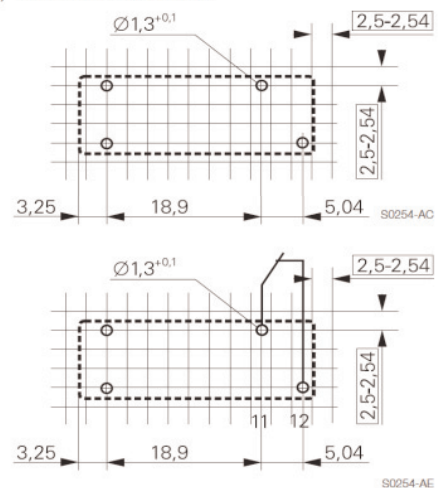
■ KLEMMENBELEGUNG



■ SCHALTBILDER

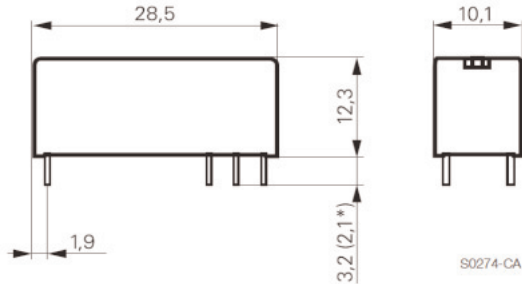


1 Schließer, 1 Öffner Kontakt 5mm

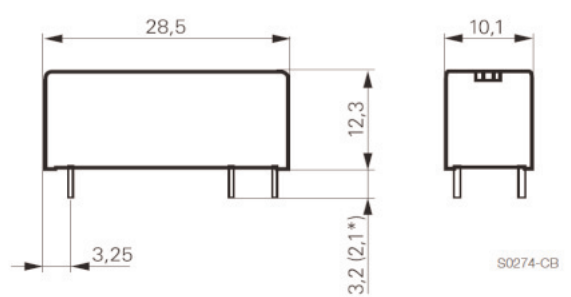


ABMESSUNGEN (mm)

Pinning 3.2mm



Pinning 5mm



TYPENSCHLÜSSEL

Type	RY Printrelais	
Version	2 pinning 3.2mm, flussmitteldicht	6 pinning 3.2mm, waschdicht
	5 pinning 5mm, flussmitteldicht	A pinning 5mm, waschdicht
Kontakt Anordnung	1 1 Wechsler, pinning 3.2mm	3 1 Schließer, pinning 5mm
		5 1 Öffner, pinning 5mm
Kontakt Material	1 AgNi 0.15	2 AgNi 0.15 hartvergoldet
	3 AgSnO ₂	
Spule	Spulen Code: siehe Tabelle Spulenausführungen	

KONTAKTE	PINNING	SPULE	EAN-CODE	VERFÜGBAR	STORE	BEST. NR.
1 Wechsler, 8A	3,2 mm	12V DC	9004840158212			RY210012
1 Wechsler, 8A	3,2 mm	24V DC	9004840155112			RY210024
1 Wechsler, 8A	3,2 mm	12V DC	9004840166064			RY211012
1 Wechsler, 8A	3,2 mm	24V DC	9004840160888			RY212024
1 Schließer, 8A	5 mm	6V DC	9004840193640			RY530006
1 Schließer, 8A	5 mm	12V DC	9004840185867			RY530012
1 Schließer, 8A	5 mm	24V DC	9004840158274			RY530024
1 Schließer, 8A	5 mm	5V DC	9004840102482			RY531005
1 Wechsler, 8A	3,2 mm	12V DC	9004840158229			RY610012
1 Wechsler, 8A	3,2 mm	24V DC	9004840158236			RY610024
1 Wechsler, 8A	3,2 mm	24V DC	9004840156126			RY612024



Best. Nr. blau: Lagerware, d.h. üblicherweise versandbereit am Bestelltag!



Zusätzliche Abholverfügbarkeit in jedem Schrack Store!