

2 Wege Kugelhahn S6 Stellantrieb EO510 ECO



Allgemeines:

- Gehäusewerkstoff: PVC-U
- Dichtungswerkstoff: EPDM
- Kugelsitzring: PTFE
- Dimensionen: DN32 – DN50
d40 – d63
1 1/4" – 2"
- Spannungsbereiche: 230V AC

Anschlussvarianten

- Klebemuffe PVC DIN

Betriebsdruck:

DN32 d40 1 1/4" – DN50 d63 2" PN3

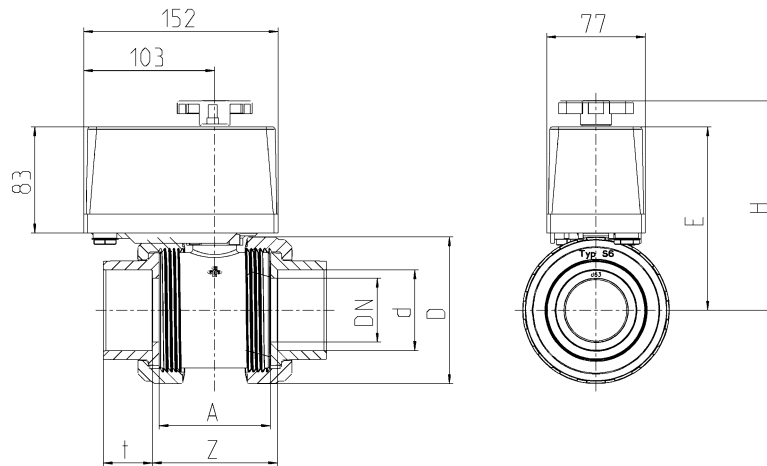
Technische Merkmale:

- Handnotbetätigung mit optischer Stellungsanzeige
- Vier mögliche Stellungen
- Stellungsrückmeldung möglich
- Schutzart IP65

Diese Druckschrift enthält keine Gewährleistungszusagen, sondern will lediglich eine erste Information vermitteln. Das Programm wird ständig erweitert, daher entsprechen die Ausführungen und Typen dem Stand bei Drucklegung.
Technische Änderungen vorbehalten!



2 Wege Kugelhahn S6
Stellantrieb EO510 ECO



Abmessungen:

PVC-U
Anschlussvarianten
PVC Klebemuffe

		DN	32	40	50
		d	40	50	63
Kugelhahn PVC-U	A	77	77	87	
	D	101,5	101,5	115,3	
	t _{KM} ¹	26,5	31,5	38,5	
	Z	87	87	99	
	PN	3	3	3	
Antrieb	E	138,5	138,5	143,5	
	H	159	159	164	

Dimensionen in mm

¹ KM = Klebemuffe

Explosionszeichnung:

1. EO510 ECO
2. 2W Kugelhahn S6

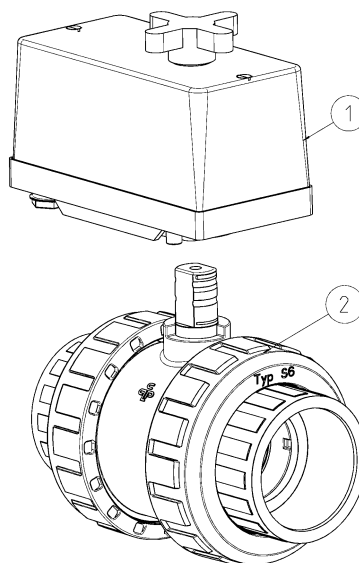
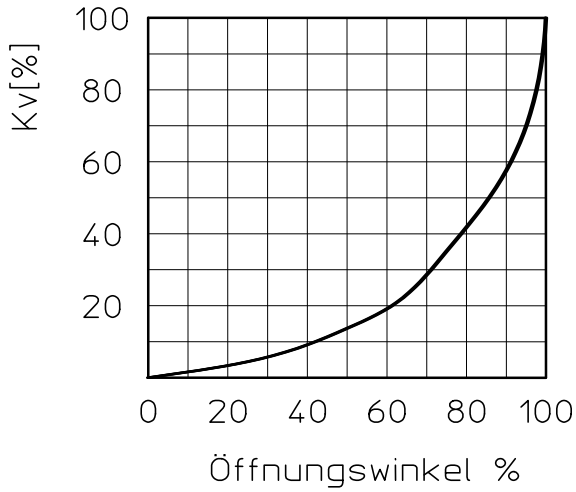
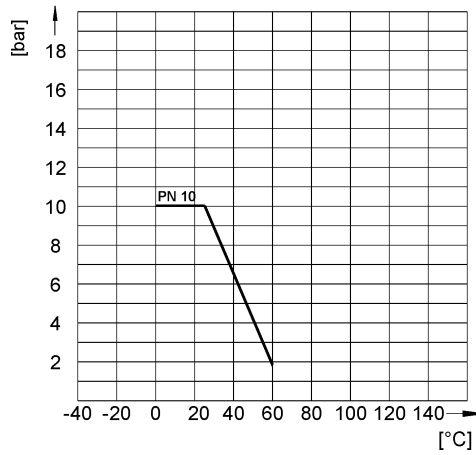


Diagramme:

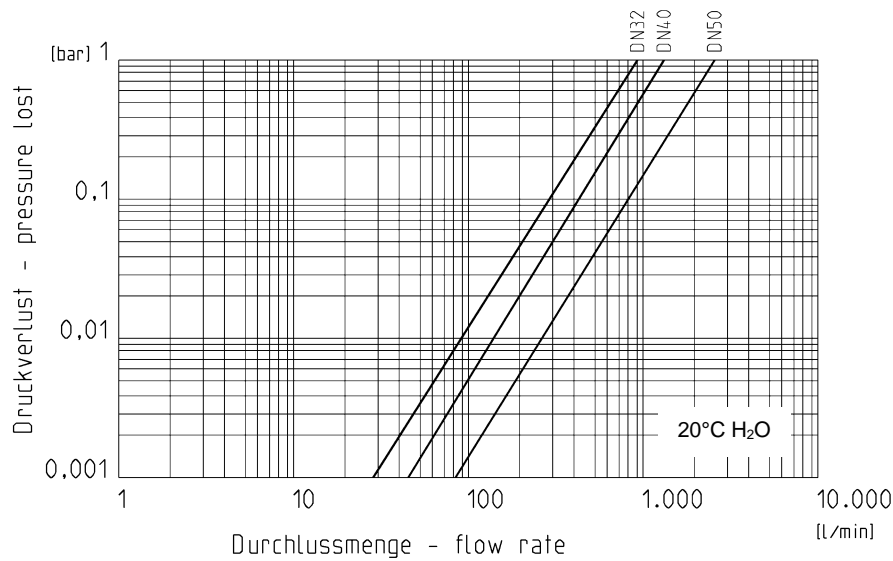
Durchfluss-Charakteristik



Druck-Temperatur-Diagramm – PVC-U



Durchfluss – Druckverlust – Diagramm



Kv Wert Tabelle

Druckverlust	DN32	DN40	DN50
0,001 bar	28,4	44,2	82,2
1 bar	900	1400	2600

Angaben in l/min

Technische Daten EO510 ECO:

	EO510 ECO-230
Spannungsbereich	230V AC
Frequenzbereich	50 / 60 Hz
Leistungsaufnahme	4 Watt
Schutzart	IP65
Stellzeit	26 sec 90°
Stellwinkel	360° eingestellt auf 90° 2 Zwischenstellungen möglich
Einschaltdauer	60% / max. 20 min
Elektrischer Anschluss	Gerätestecker 3P+E nach DIN EN17530 1 -803
Nenn Drehmoment	7 Nm
Spitzendrehmoment	9 Nm
Umgebungstemperatur	0°C bis + 50°C
Gehäusewerkstoff	ABS
Stellungsanzeige	optisch (Notbetätigungsgriff)
Handnotbetätigung	integriert

Elektrischer Anschluss:

