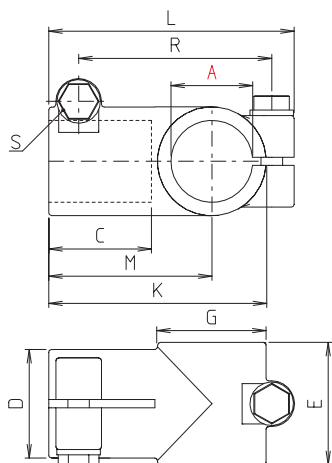


# Winkelklemmstücke Angle clamps

Industrieform

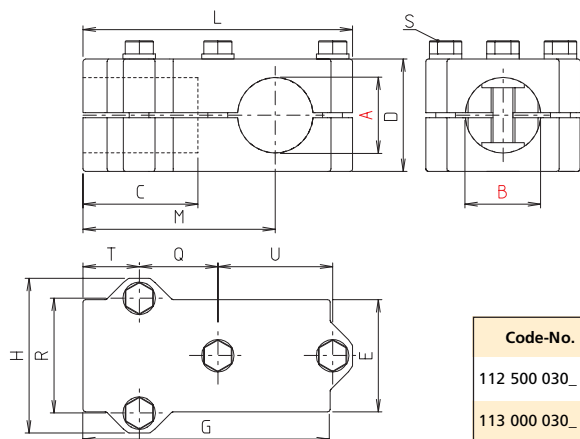
Industrial design

## W



Code-No.	Type	A	B	C	D	E	G	K	L	M	P	R	S	m [g]
111 200 000_	W 12	12	12	25	25	25	-	52	58	39	23,5	43,5	M6x25	77
111 400 000_	W 14	14	14	25	25	25	-	52	58	39	23,5	43,5	M6x25	71
111 500 000_	W 15	15	15	25	25	25	-	52	58	39	23,5	43,5	M6x25	68
111 600 000_	W 16	16	16	25	25	25	-	52	58	39	23,5	43,5	M6x25	65
111 800 000_	W 18	18	18	25	25	25	-	52	58	39	23,5	43,5	M6x25	58
112 000 000_	W 20	20	20	35	40	45	40	80	90	60	33	71	M8x35	275
112 500 000_	W 25	25,1	25,1	35	40	45	40	80	90	60	33	71	M8x35	238
113 000 000_	W 30	30,1	30,1	35	40	45	40	80	90	60	33	71	M8x35	189
113 200 000_	W 32	32,15	32,15	55	56	60	56	117	129	88	48	99	M10x50	673
113 500 000_	W 35	35,15	35,15	55	56	60	56	117	129	88	48	99	M10x50	619
114 000 000_	W 40	40,15	40,15	55	56	60	56	117	129	88	48	99	M10x50	532
114 200 000_	W 42	42,2	42,2	65	66	70	66	136	148	103	58	115	M10x60	895
114 500 000_	W 45	45,2	45,2	65	66	70	66	136	148	103	58	115	M10x60	861
114 800 000_	W 48	48,2	48,2	65	66	70	66	136	148	103	58	115	M10x60	781
115 000 000_	W 50	50,2	50,2	65	66	70	66	136	148	103	58	115	M10x60	728
115 500 000_	W 55	55,2	55,2	80	80	85	80	165	177	125	68	143	M10x70	1430
116 000 000_	W 60	60,2	60,2	80	80	85	80	165	177	125	68	143	M10x70	1215

## WR



Code-No.	Type	A	B	C	D	E	G	H	L	M	Q	R	S	T	U	m [g]
112 500 030_	WR 25	25,15	25,15	46	45	45	100	62	108	77	31,5	46	M8x45	23	46	418
113 000 030_	WR 30	30,15	30,15	46	45	45	100	62	108	77	31,5	46	M8x45	23	46	388
113 500 030_	WR 35	35,2	35,2	60	60	60	129	75	136	99	40	57	M8x60	30	57	770
114 000 030_	WR 40	40,2	40,2	60	60	60	129	75	136	99	40	57	M8x60	30	57	738

Bestellhinweise siehe Seite 6-7 Order instructions see page 6-7