

Gebruiker : User of RotorCD

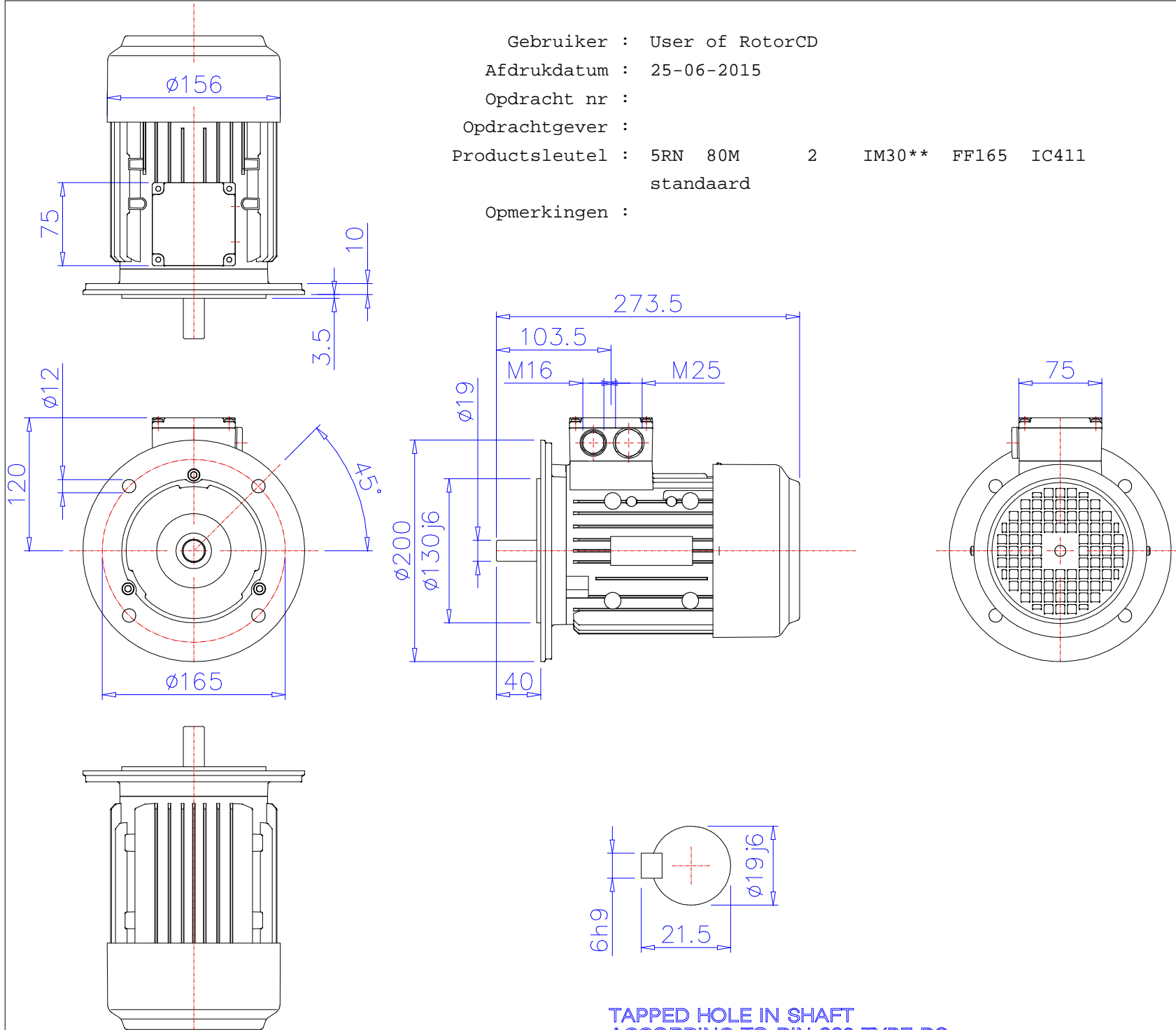
Afdrukdatum : 25-06-2015

Opdracht nr :

Opdrachtgever :

Productsleutel : 5RN 80M 2 IM30** FF165 IC411
standaard

Opmerkingen :



TAPPED HOLE IN SHAFT
ACCORDING TO DIN 332 TYPE DS
M6*16