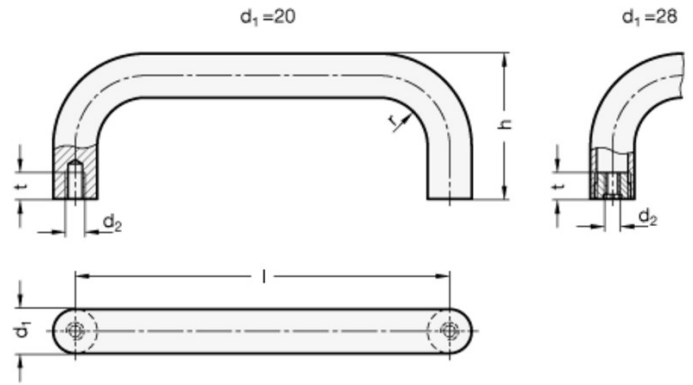


# GN 426-AL-20-200-SR



Elementos standard	Dimensiones principales				Agujero de montaje		Peso g
	Descripción	d <sub>1</sub>	l ±0.25	h	r	d <sub>2</sub>	
<a href="#">GN 426-AL-20-200-SW</a>	20	200	68	22	M8	15	240
<a href="#">GN 426-AL-20-200-SR</a>	20	200	68	22	M8	15	240
<a href="#">GN 426-AL-20-200-BL</a>	20	200	68	22	M8	15	240
<a href="#">GN 426-AL-20-250-SW</a>	20	250	68	22	M8	15	285
<a href="#">GN 426-AL-20-250-SR</a>	20	250	68	22	M8	15	285
<a href="#">GN 426-AL-20-250-BL</a>	20	250	68	22	M8	15	285
<a href="#">GN 426-AL-20-300-SW</a>	20	300	68	22	M8	15	320
<a href="#">GN 426-AL-20-300-SR</a>	20	300	68	22	M8	15	320