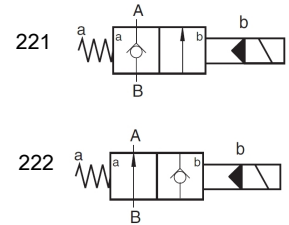


## 2/2-Wege-Sitzventil SV\_221 / SVN 222 BE08

350 bar



30 L/min



### Produktmerkmale

- Das leckölfreie 2/2-Wege-Sitzventil ist hydraulisch vorgesteuert und bietet eine hohe Schaltsicherheit bei langen Stillstandszeiten.
- unkomplizierter Aufbau
- wahlweise mit oder ohne Handnotbetätigung

### Inhaltsverzeichnis

Technische Daten.....	1
Kennlinien .....	2
Abmessungen und Anschlüsse.....	3
Bestellangaben.....	4

## Technische Daten

### Allgemein

Masse [kg]	Umgebungstemperatur [°C]	Einbaulage	Bauart	MTTFd-Wert
0,4	-30 bis +50	beliebig	SV_221: Sitzventil, vorgesteuert (elektrisch entsperrbares Rückschlagventil) SVN_222: Sitzventil, vorgesteuert	75 Jahre

### Hydraulische Kenngrößen

Hydraulikflüssigkeit: Mineralöl nach DIN 51524, andere Medien auf Anfrage

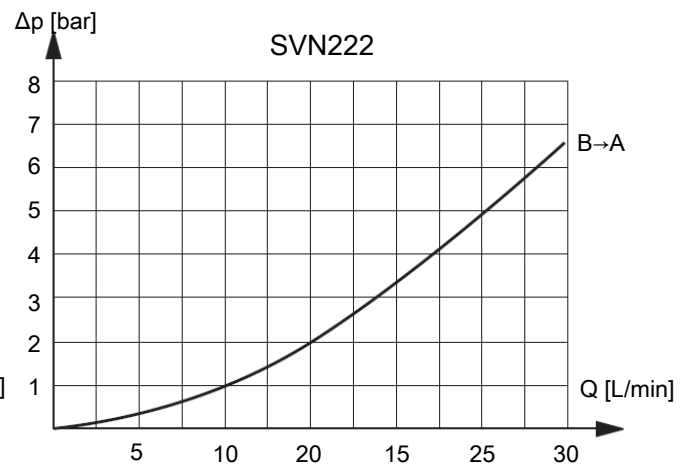
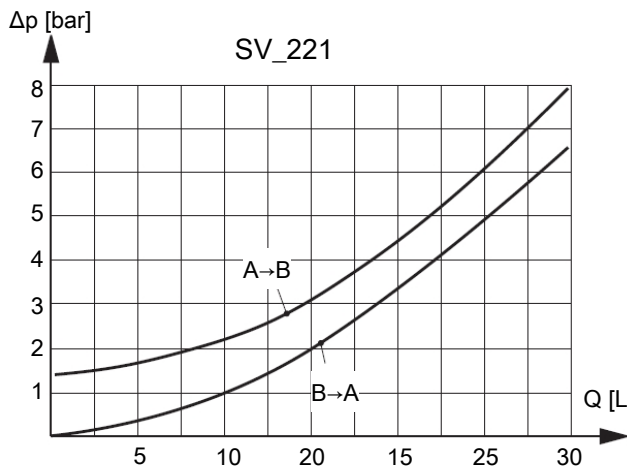
Betriebsdruck (maximal) [bar]	Temperatur der Hydraulikflüssigkeit [°C]	Viskosität [mm <sup>2</sup> /s]	zulässiger Verschmutzungsgrad	Filterempfehlung
350	-25 bis +70	10 - 600	maximal Klasse 22/19/16 nach ISO4406	Filterrückhalterate $\beta_{25} > 75$

## Betätigung

Betätigungsart	Spannungsart	Leistungsaufnahme	Einschaltdauer	Schutzart nach DIN40050
elektromagnetisch mit / ohne Handnotbetätigung	AC $\pm 10\%$ mit Gleichrichtersteckdose; DC $\pm 10\%$	SVN221: 16 W; $P_{20}$ (=Leistung bei 20 °C) SVS221 / SVN222: 26 W; $P_{20}$	Dauerbetrieb	IP65 mit aufgesteckter Gleichrichtersteckdose

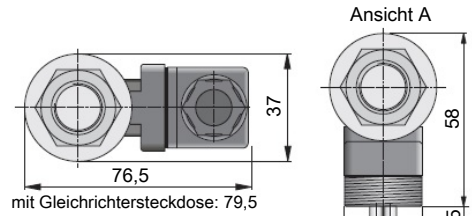
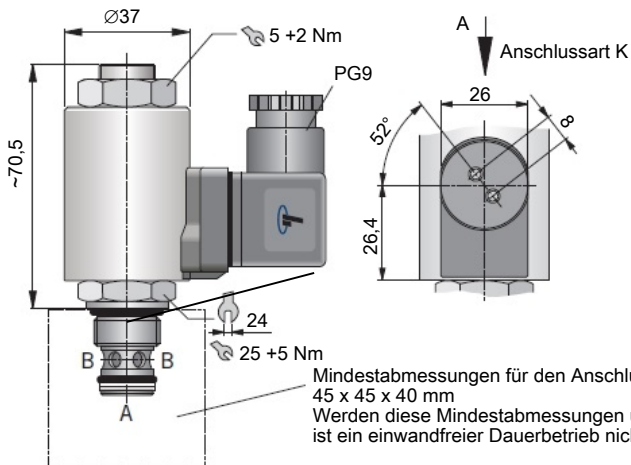
## Kennlinien

gemessen bei +50 °C Temperatur der Hydraulikflüssigkeit, Viskosität 35 mm<sup>2</sup>/s, Toleranz  $\pm 5\%$

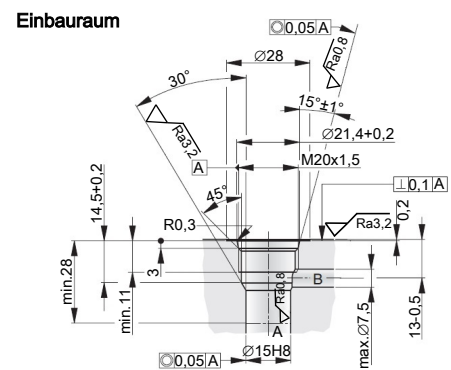


# Abmessungen und Anschlüsse

Die Abmessungen sind in mm angegeben.

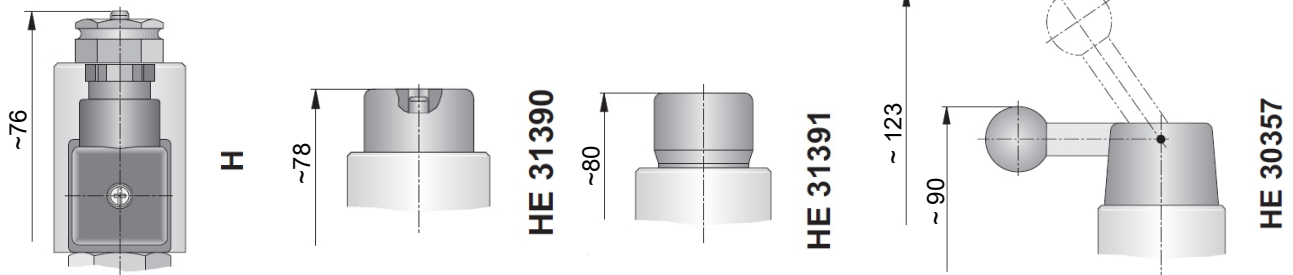


Gleichrichtersteckdose um je  $4 \times 90^\circ$  verdreht montierbar.  
 Magnetspule nach Lösen der Sechskantmutter um  $360^\circ$  drehbar.



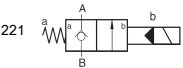
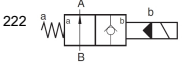
## Handnotbetätigungen

Nur für SVN222



# Bestellangaben

## Typenschlüssel

Bestellbeispiel		SVN	222	BE08	W	D	H	A1	
<b>Ausführung</b> SVN221_ Leistungsaufnahme 16 W SVS221_ Leistungsaufnahme 26 W SVN222_								<b>Serienkennzeichnung</b> siehe Basisinformation (Katalog)	
<b>Bauart</b> 221  222 								<b>Handnotbetätigungen</b> Grundversion H* für Handnotbetätigung mögliche Betätigungsarten: <b>HE31390**</b> Nothandstift versenkt <b>HE31391**</b> Druckknopf <b>HE30357**</b> Hebel * nur für Ausführung SVN222_ ** kein Lieferumfang	
<b>Elektrische Angaben</b> N 12 V =(DC) P 24 V =(DC) V* 115 V 50/60Hz ~(AC) W* 230 V 50/60Hz ~(AC) mit Gleichrichtersteckdose *nur Anschlussart D								<b>Anschlussart</b> D Steckverbindung nach EN 175301-803 K mit Anschluss für Kostalstecker	